

SINCE 1839

**BRINLY**

SINCE 1839

**BRINLY**

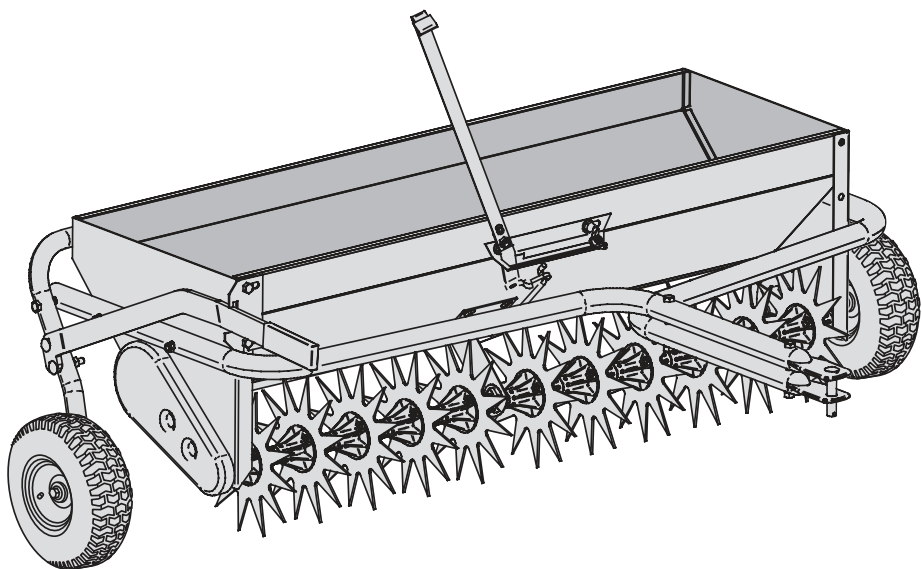
# MANUAL DEL PROPIETARIO

## **AIREADOR-ESPARCIDOR**

MODELO:

**AS2-40BH1-G**

- Montaje
- Instalación
- Funcionamiento
- Piezas para Reparación



Para usar con  
tractores de césped / jardín

Llame al Servicio al Cliente, sin cargo: 877-728-8224

¡Visítenos en la web!  
[www.brinly.com](http://www.brinly.com)

Importante: Este manual contiene información para la seguridad de personas y bienes. ¡Léalo detenidamente antes de armar y operar el equipo!

# INTRODUCCIÓN Y SEGURIDAD

FELICIDADES por la compra de su nuevo aireador-esparci-dor Brinly-Hardy para césped. Esta unidad ha sido diseñada, planeada y manufacturada para brindarle la mejor confiabilidad y el mejor rendimiento posibles.

Si tiene algún problema que no puede remediar fácilmente, no dude en llamar sin cargo a nuestro experto departamento de servicio al cliente al 1-877-728-8224. Contamos con técnicos capacitados y competentes, dispuestos a brindarle asistencia en el servicio de este producto.



## RESPONSABILIDADES DEL CLIENTE

- Lea y conserve este manual. Las instrucciones permitirán ensamblar y mantener su producto adecuadamente.
- Lea atentamente y observe la sección SEGURIDAD de este manual.
- Siga un cronograma regular para mantener y cuidar su producto Brinly-Hardy.

## ÍNDICE

INTRODUCCIÓN, HERRAMIENTAS REQUERIDAS Y SEGURIDAD . . .	2 - 3
LISTA DE PIEZAS . . . . .	4 - 6
MONTAJE . . . . .	7 - 12
OPERACIÓN . . . . .	13 - 14
MANTENIMIENTO . . . . .	15
SERVICIO . . . . .	15
GARANTÍA . . . . .	16

## ESPECIFICACIONES

Velocidad de remolque recomendada . . .	3 mph (o menos)
Velocidad de remolque máx: . . . . .	5 mph
Profundidad de aireación . . . . .	Hasta 2"
Capacidad de la tolva . . . . .	100 lb
Tamaño de los neumáticos . . . . .	10" x 4"

## OPERACIÓN SEGURA



Este símbolo contribuirá a señalar las precauciones de seguridad importantes que aparecen en todo este manual. Significa: **¡ATENCIÓN! ¡MANTÉNGASE ALERTA! SU SEGURIDAD ESTÁ EN JUEGO.**

## HERRAMIENTAS REQUERIDAS PARA EL MONTAJE:



- Llave de 1/2 pulg. (2)
- Llave de 3/4 pulg. (2)  
o Llave ajustable de 10 pulg. (2)
- Martillo
- Un par de guantes de trabajo

- Conozca los controles y sepa cómo detener el vehículo rápidamente. **LEA EL MANUAL DEL PROPIETARIO.**
- No permita que los niños operen el vehículo. No deje que los adultos lo hagan si no han recibido instrucciones adecuadas o si no han leído el manual del propietario.
- No transporte pasajeros. Mantenga a niños y animales alejados de la unidad y a una distancia segura.
- Use siempre calzado fuerte. No use ropa floja que pueda atorarse en las piezas móviles.
- Concentre su vista y su mente en el tractor, el accesorio y la zona de trabajo. No se distraiga con otras cosas.
- Manténgase alerta para evitar pozos en el terreno y otros peligros ocultos.
- No conduzca cerca de arroyos, zanjas y carreteras públicas.
- Cuídese del tráfico al cruzar calles o al conducir cerca de ellas.

# SEGURIDAD

- Al usar cualquier accesorio, no permita que ninguna persona se acerque al vehículo durante la operación.
- Mantenga el vehículo y el accesorio en buenas condiciones de operación y mantenga los dispositivos de seguridad en su lugar.
- Mantenga apretados todos los tornillos, tuercas y pernos para asegurarse de que el equipo esté en condiciones de trabajo seguras.
- En caso de golpear contra algún objeto externo, detenga el vehículo y el accesorio e inspecciónelos para comprobar que no estén dañados. Todo daño debe ser reparado antes de volver a poner en marcha y operar el equipo.
- Para obtener instrucciones sobre la operación segura del equipo, lea el manual del propietario del tractor.

## PRECAUCIÓN

- Al cruzar aceras, caminos o carreteras de concreto o asfalto, acople siempre las ruedas de transporte para elevar las púas y evitar que se dañen.
- Utilice el aireador-esparcidor únicamente en césped asentado y nunca en pasto recién sembrado.
- A fin de evitar lesiones personales y/o daños al equipo, nunca exceda los límites de velocidad recomendados de 3 a 5 MPH.
- Las púas tienen puntas filosas. Use guantes y manéjelas con cuidado.
- Sólo remolque el aireador-esparcidor detrás de vehículos para los cuales haya sido específicamente diseñado, tales como cortadoras autopropulsadas y tractores de césped y jardín.
- No se pare o suba en el aireador-esparcidor, pues podría sufrir lesiones físicas.
- No exceda nunca la capacidad de peso de la tolva, que es de 100 libras.
- No intente desconectar el aireador del tractor si la tolva está cargada.
- Al retroceder, hágalo cuidadosamente y en forma recta para evitar que el remolque se doble en ángulo, pues esto podría causar daños al equipo.

¿Preguntas sobre la instalación?  
¿Piezas faltantes? ¿Repuestos?

**¡NO VUELVA A LA TIENDA!**

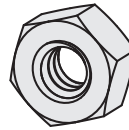
Llame sin cargo a nuestro  
Departamento de Atención al  
Cliente al 877.728.8224 O escriba a:  
customerservice @brinly.com



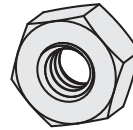
## REFERENCIA

Una nota sobre las tuercas utilizadas en el montaje de su aireador-esparcidor:

### NUECES DE MERMELADA Y NUECES HEXAGONALES



Nueces de  
Mermelada

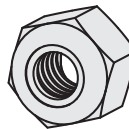


Nueces  
Hexagonales

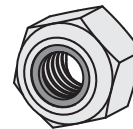
Las contratuercas y las tuercas hexagonales giran libremente en las roscas de los pernos.

**NOTA: Generalmente, para trabar una tuerca firmemente en posición se utiliza una arandela de seguridad.**

### TUERCAS DE SEGURIDAD Y TUERCAS DE SEGURIDAD DE NYLON



Tuercas de  
Seguridad



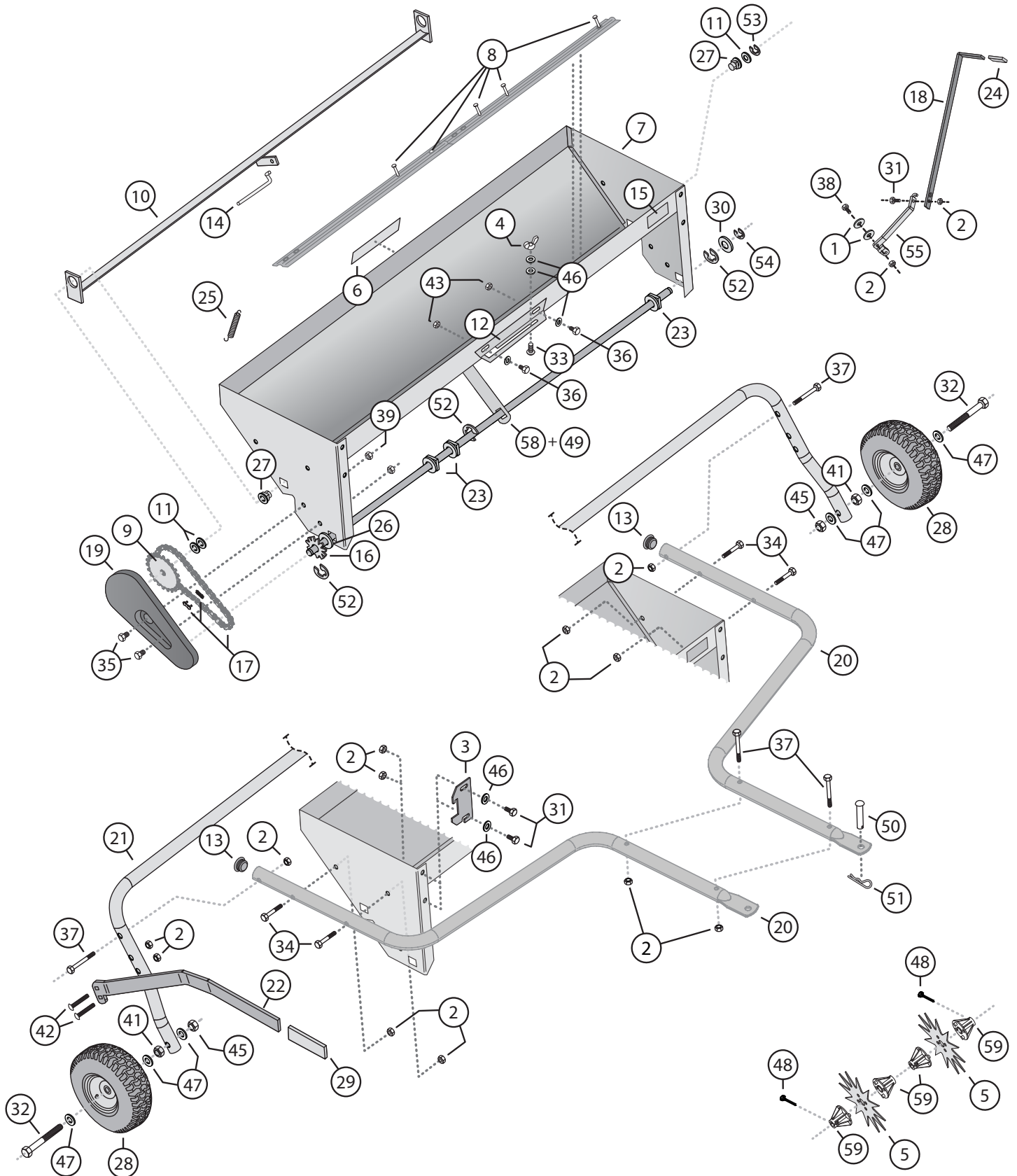
Tuercas de  
Seguridad de  
Nylon

Las tuercas de seguridad comunes y con inserto de nailon se traban al cabo de varios giros en las roscas de los pernos.

**NOTA: Para su instalación, normalmente se requiere una llave.**

## NOTAS

# PIEZAS



# PIEZAS

## AS2-40BH1-G

Ref. Nº	Pieza Nº	Descripción	Cant.
1	R-774	Arandela Plana: Grande	2
2	B-1674P	Tuerca de Fijación Hexagonal de ( 5/16" )	1
4	B-4030	Tuerca de Mariposa de ( 1/4" )	1
5	1018833	Púa del Aireador	11
6	1018854	Placa con el Logo de Brinly	1
7	1019159-16	Montaje de la Tolva	1
8	1019249	Kit Agitador - <i>piezas incluidas</i>	2
9	1019153-16	Montaje del eje del Agitador	1
10	B-5726-16	Montaje del Disparador	1
11	B-4713	Arandela de ( 1/2" )	3
12	1020778	Placa de Calibración	1
14	1019154-01	Enlace con el Disparador	1
15	R-1946	Placa, Instrucción con CE	1
16	1019147	Montaje del Eje de la Púa	1
17	1019144	Cadena de Transmisión y Enlace de Compensación	1
18	1019150-16	Palanca Superior	1
19	B-4726	Protección de la Cadena	1
20	B-6410-16	Barra de remolque	2
21	1018838-16	Montaje del Soporte del Rueda	1
22	B-6413-16	Mango de Elevación	1
23	1019145	Cojinete Cuadrado de Grande	3
25	1020779	Resorte de Tensión	1
26	B-4768	Arandela ( de 5/8" ) (fina)	3
27	1019148	Cojinete cuadrado de ( 1/2" ) (pequeño)	2
28	1018851	Rueda	2
30	B-5456	Arandela ( de 5/8" ) (gruesa)	3
33	10M0808P	Perno de carruaje ( 1/4 x 1/2" )	1
35	2M0808P	Perno hex ( 1/4 x 1/2" )	2
36	2M1008P	Perno hex ( 5/16 x 1/2" )	2
38	2M1016P	Perno hex ( 5/16 x 1" )	1
39	B-4785	Tuerca de fijación ( 1/4" )	2
43	B-4786	Tuerca de fijación ( 5/16" )	2
46	45M1111P	Arandela plana ( 5/16" )	4
48	50M0524P	Pasador de Chaveta ( 5/32 x 1-1/2" )	2

Ref. Nº	Pieza Nº	Descripción	Cant.
49	V-302P	Remache ciego ( 3/16" x .277 )	4
52	B-4307	Argolla E ( 1" )	3
53	F-621	Argolla E ( 1/2" )	1
54	F-577	Argolla E ( 5/8" )	1
55	1019149-16	Palanca Inferior	1
58	1019307-16	Correa central	1
59	1019589	Cojinete	22

### PAQUETE DE PIEZAS - Utilizado durante el montaje:

	1018842	PAQUETE DE PIEL	1
2	B-1674P	Tuerca de fijación hex ( 5/16" )	13
3	B-6520	Bloqueo de Transporte	1
13	B-6484	Tapón, Tubo	2
24	1018845	Mango de Vinilo ( 1/8 x 3/4" )	1
29	1018844	Empuñadura ( 5/16 x 1-1/4" )	1
31	2M1012P	Perno hex ( 5/16 x 3/4" )	3
32	B-6517	Perno hex ( 1/2 x 3-1/2" )	2
34	2M1032P	Perno hex ( 5/16 x 2" )	4
37	4M1048P	Perno hex ( 5/16 x 3" )	4
41	31M1600P	Contratuerca hex ( 1/2" )	2
42	11M1028P	Perno de Carruaje ( 5/16 x 1-3/4" )	2
45	B-5096Y	Tuerca, cerradura nylon ( 1/2" )	2
46	45M1111P	Arandela Plana ( 5/16" )	2
47	1019753	Arandela Plana ( 1/2" )	6
50	B-3861	Pivot de Remolque	1
51	1019151	Chaveta de Horquilla	1

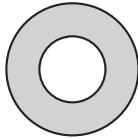
# IDENTIFICADOR DE HARDWARE

Las ilustraciones de esta página están a escala para una identificación más rápida del hardware durante el ensamblaje.

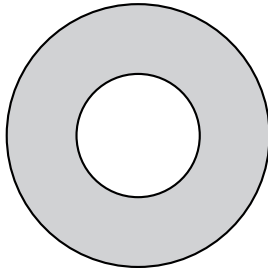
**NO DEVUELVA EL PRODUCTO SI FALTA PIEZAS.**

Por favor llame: 1 (877) 728-8224

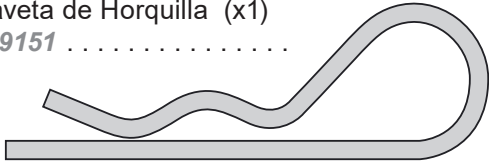
46 Arandela Plana,  
5/16" (x2) .....  
**45M1111P**



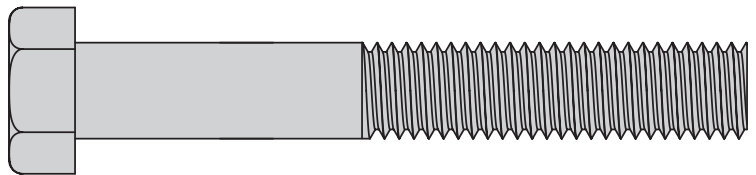
47 Arandela Plana,  
1/2" (x6) .....  
**1019753**



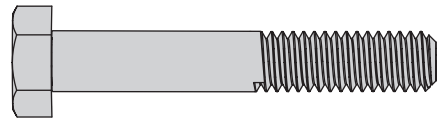
51 Chaveta de Horquilla (x1)  
**1019151** .....



32 Perno Hexagonal,  
1/2" x 3-1/2" (x2) .....  
**B-6517**



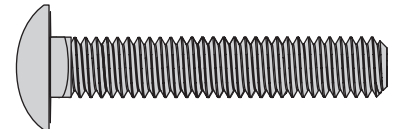
34 Perno Hexagonal, 5/16" x 2" (x4) .....  
**2M1032P**



37 Perno Hexagonal, 5/16" x 3" (x4) .....  
**4M1048P**



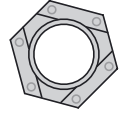
42 Perno de Carruaje, 5/16" x 1-3/4" (x2) .....  
**11M1028P**



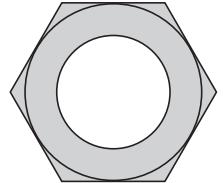
50 Pivot de Remolque: 1/2" x 2 1/2" (x1) .....  
**B-3861**



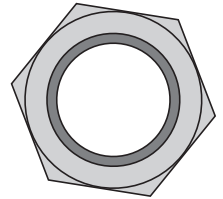
2 Tuerca de fijación hex  
de 5/16" -18 (x13) .....  
**B-1674P**



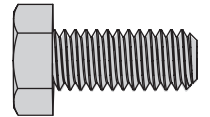
41 Contratuerca  
Hex, 1/2" (x2) .....  
**31M1600P**



45 Tuerca de Seguridad  
de Nylon; 1/2" (x2) .....  
**B-5096Y**



31 Perno Hexagonal,  
5/16" x 3/4" (x4) .....  
**2M1012P**



# MONTAJE

## Punta de Montaje

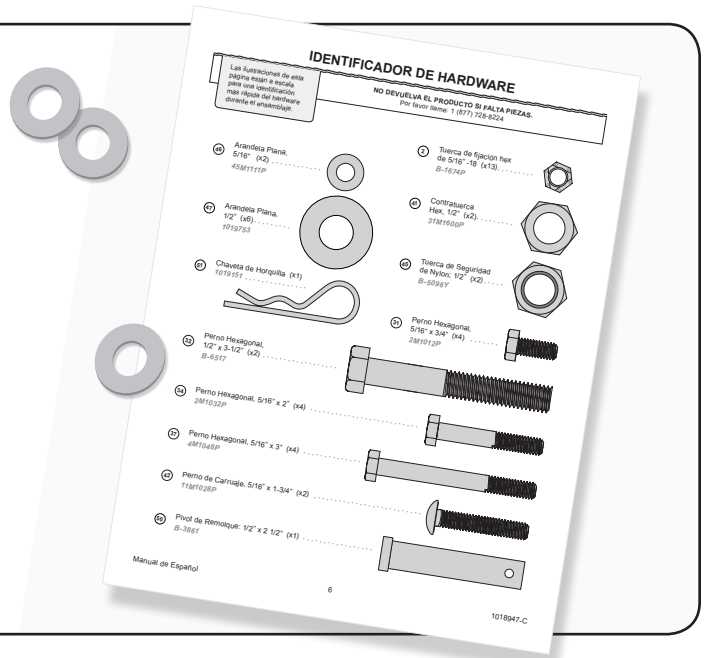
Las ilustraciones de la página 6 son a escala.

Para identificar mejor las piezas durante el montaje, simplemente ubíquelas arriba de la ilustración.



Puede encontrar más información y videos en nuestro sitio web: [brinly.com](http://brinly.com)

Este código QR lo dirige directamente a la página del producto aireador-esparcidor.



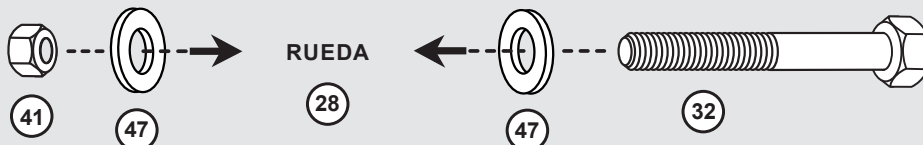
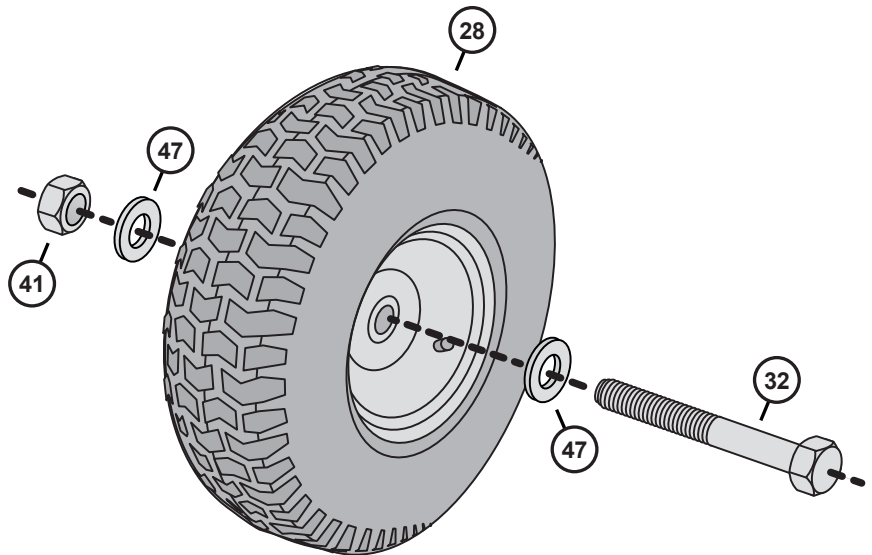
## Paso de Montaje 1-A

### Panel de Piezas 1

1. Agregue una arandela plana de 1/2" (47) a cada uno de los pernos hexagonales de 1/2" x 3-1/2" (32).
2. Pase los pernos (32) por cada una de las ruedas (28) y luego agregue otra arandela plana de 1/2" (47).

**NOTA: LAS RUEDAS TIENEN QUE GIRAR LIBREMENTE.**

3. Asegúrese de que el neumático pueda moverse y, sin apretar, agregue una tuerca hexagonal de 1/2" (41) a cada perno.

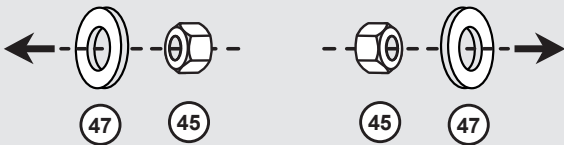
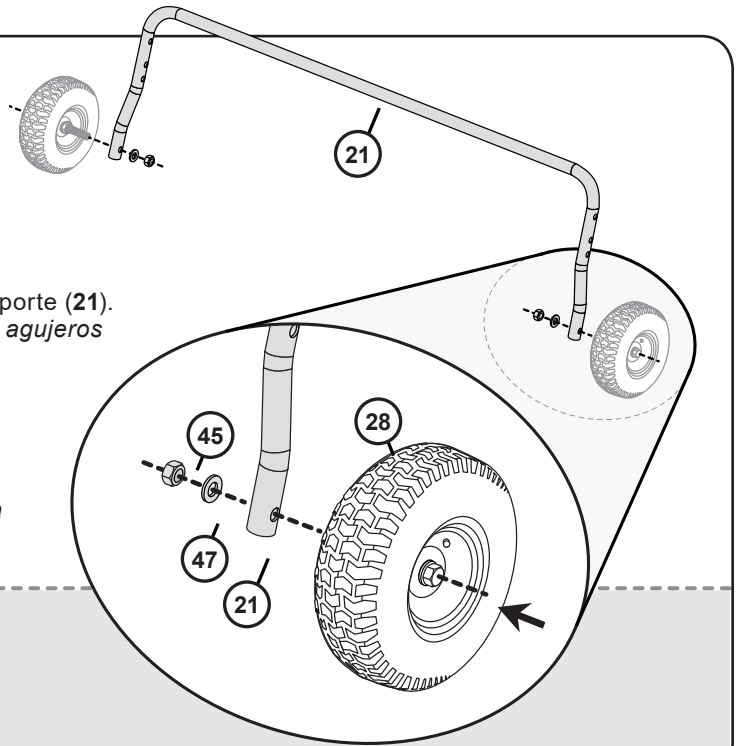


# MONTAJE

## Paso de Montaje 1-B

### Panel de Piezas 1

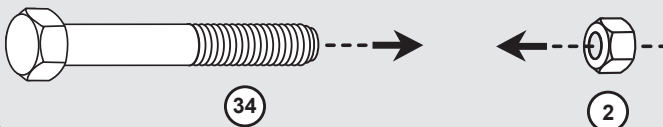
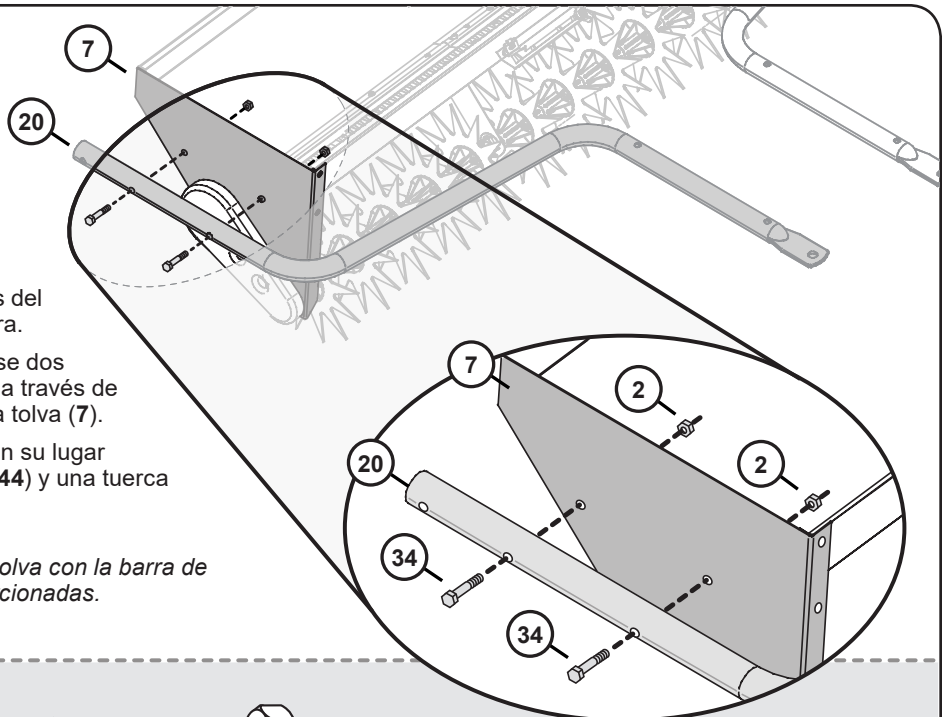
1. Agregue una rueda (28) del paso 1-A al montaje del soporte (21).  
*Nota: Apriete cada perno desde afuera, a través de los agujeros en la base del ensamblaje, como se muestra.*
2. Agregue una arandela plana de 1/2" (47) al perno hexagonal de 1/2" x 3-1/2" (32).
3. Asegure firmemente en su lugar con una tuerca de seguridad de dylon de 1/2" (45). Repita este paso con la otra rueda como se muestra.



## Paso de Montaje 2

### Panel de Piezas 2

1. Alinee una de las barras de remolque (20) con los pequeños paneles laterales del montaje de la tolva (7) como se muestra.
2. Desde el borde exterior de la tolva, pase dos pernos hexagonales de 5/16" x 2" (34) a través de la barra de remolque y el montaje de la tolva (7).
3. Asegure firmemente cada perno (34) en su lugar con una arandela de fijación de 5/16" (44) y una tuerca de bloqueo hex de 5/16" (2).
4. Repita este paso en el otro lado de la tolva con la barra de remolque adicional y las piezas proporcionadas.



x4

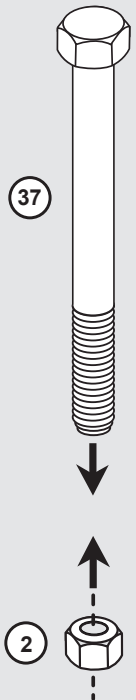
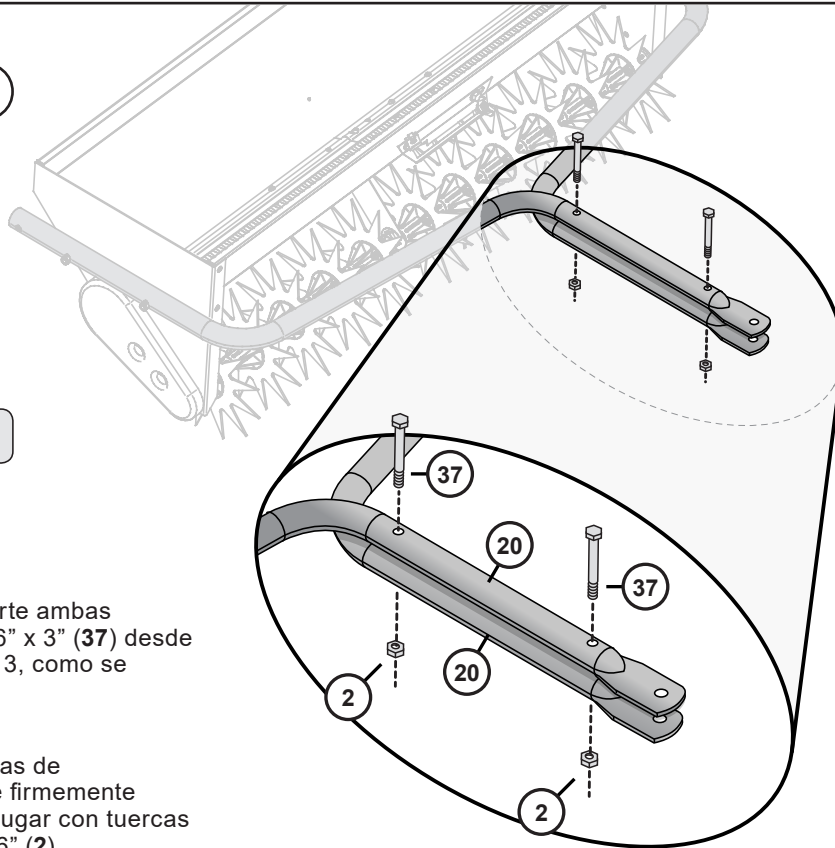


# MONTAJE

## Paso de Montaje 3-A

### Panel de Piezas 3

1. Alinee las barras de remolque.
2. Desde arriba, inserte ambas pernos hex de 5/16" x 3" (37) desde el panel de piezas 3, como se muestra.
3. Debajo de las barras de remolque, asegure firmemente cada perno en su lugar con tuercas hex de fijación 5/16" (2).



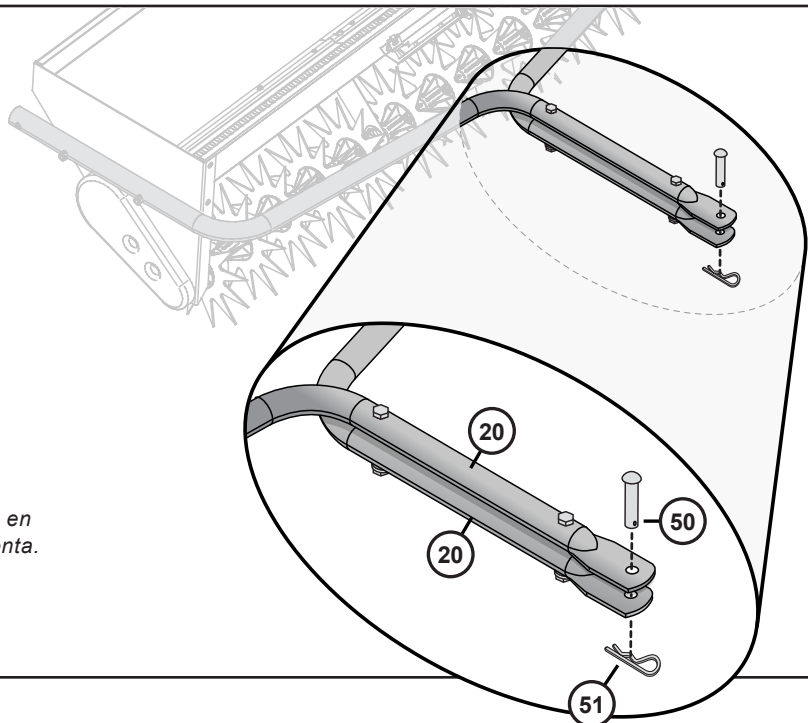
x2

## Paso de Montaje 3-B

### Panel de Piezas 3

1. Al final de las barras de remolque (20), desde arriba, inserte el pivot de remolque (50).
2. Asegure el pivot con una chaveta de horquilla (51).

*NOTA: Para el uso inicial, es posible que deba tocar o empujar la chaveta de horquilla en su lugar aplicando presión con una herramienta.*

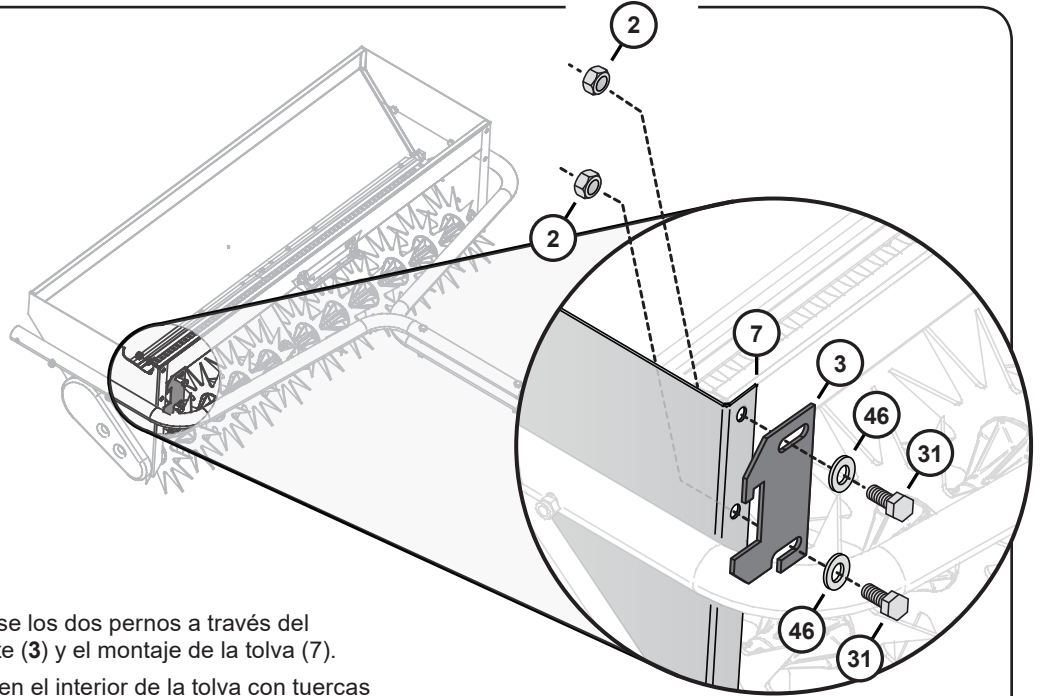


# MONTAJE

## Paso de Montaje 4

### Panel de Piezas 4

1. Agregue una arandela plana de 5/16" (46) a cada uno de los pernos hexagonales (31) del panel de piezas 4.
2. Alinee el soporte de bloqueo de transporte (3) con el montaje de la tolva (7) como se muestra.
3. Desde el exterior de la tolva, pase los dos pernos a través del soporte de bloqueo de transporte (3) y el montaje de la tolva (7).
4. Asegure los pernos en su lugar en el interior de la tolva con tuercas hexagonales de seguridad de 5/16" (2).

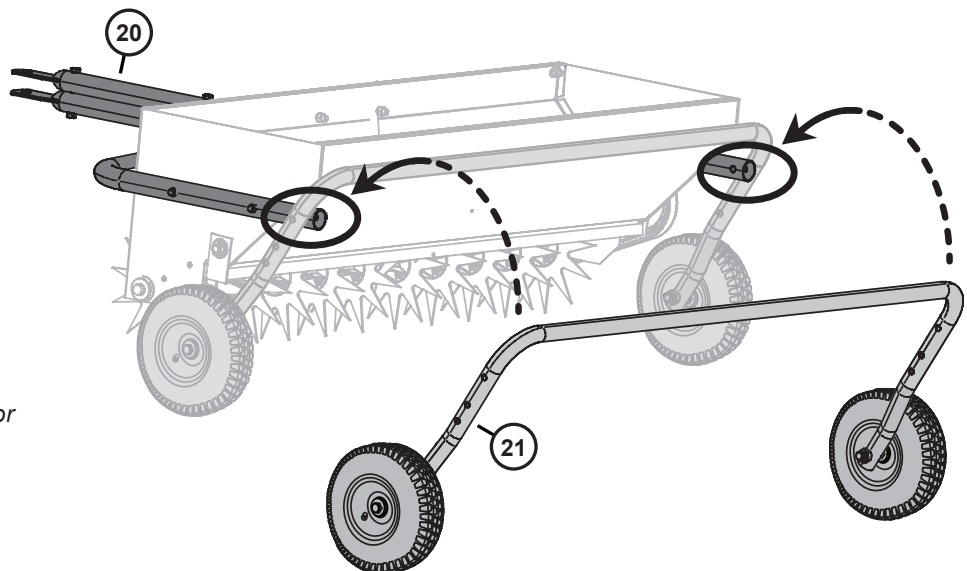


x2

## Paso de Montaje 5-A

1. Alinee las aberturas de los pernos superiores del montaje de soporte (21) /ruedas (del paso 1-B) con el extremo de las barras de remolque (20).

*NOTA: El montaje de soporte (21) se colocará alrededor del borde exterior de las barras de remolque.*

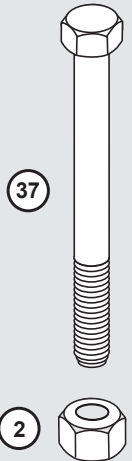
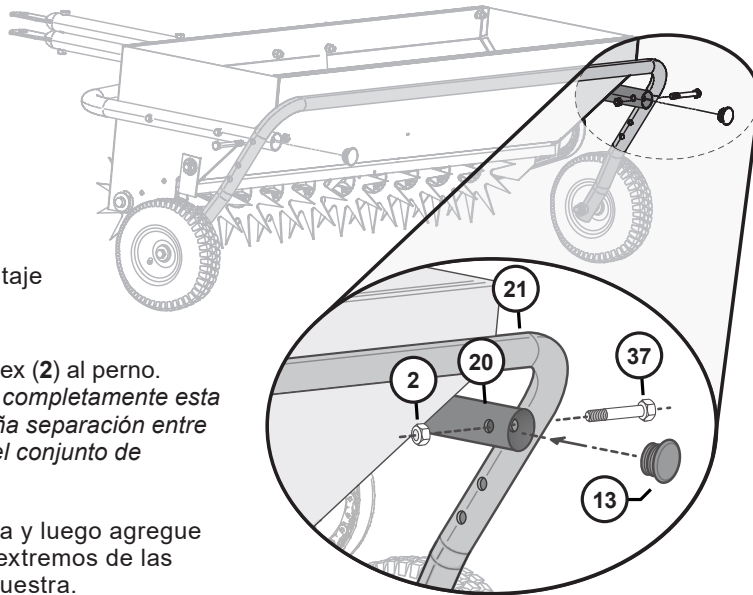


# MONTAJE

## Paso de Montaje 5-B

### Panel de Piezas 5

1. En un lado, desde un borde exterior, pase un perno hex de 5/16" x 3" (37) a través del montaje de soporte (21) y la barra de remolque (20).
2. Agregue una tuerca de fijación hex (2) al perno. *NOTA: Asegúrese de no apretar completamente esta tuerca. Debe quedar una pequeña separación entre los dos tubos para permitir que el conjunto de soporte (21) gire correctamente.*
3. Repita en el otro lado de la tolva y luego agregue los tapones del tubo (13) a los extremos de las barras de remolque como se muestra.



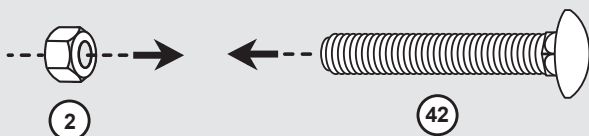
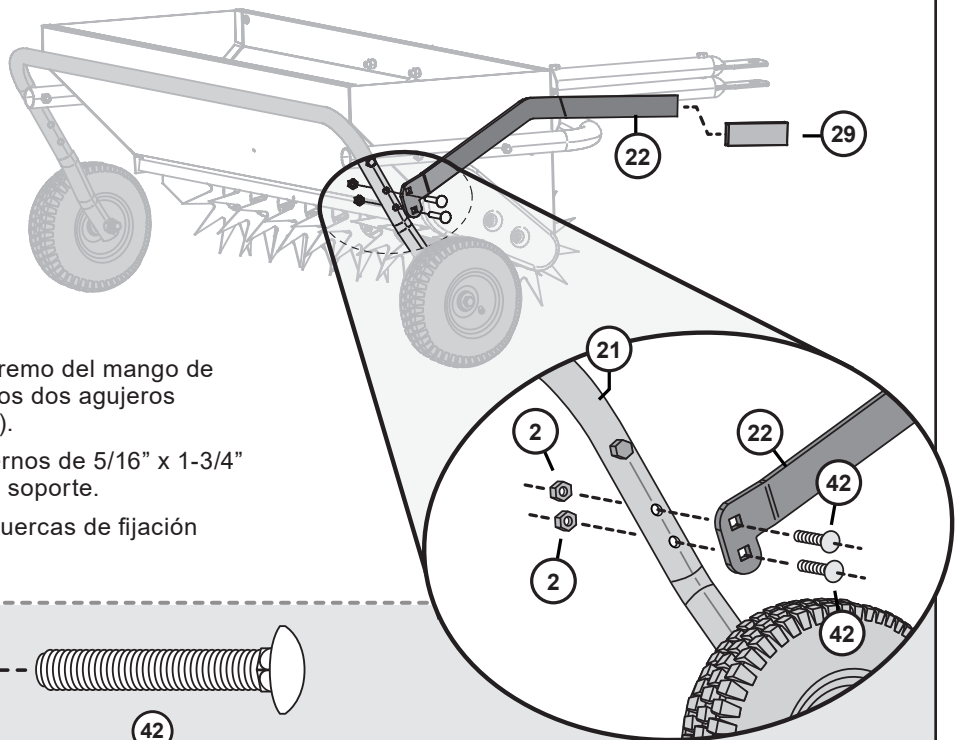
x2

NOTA: Para el siguiente paso, use el mismo lado de la tolva que el bloqueo de transporte (3), agregado en el paso 4.

## Paso de Montaje 6

### Panel de Piezas 6

1. Deslice la empuñadura (29) sobre el extremo del mango de elevación (22).
2. Utilizando los agujeros en el otro extremo del mango de elevación (22), busque y alinee con los dos agujeros restantes del montaje de soporte (21).
3. Desde el borde exterior, pase dos pernos de 5/16" x 1-3/4" (42) a través del asa y el conjunto de soporte.
4. Asegure los pernos en su lugar con tuercas de fijación hex 5/16" (2).



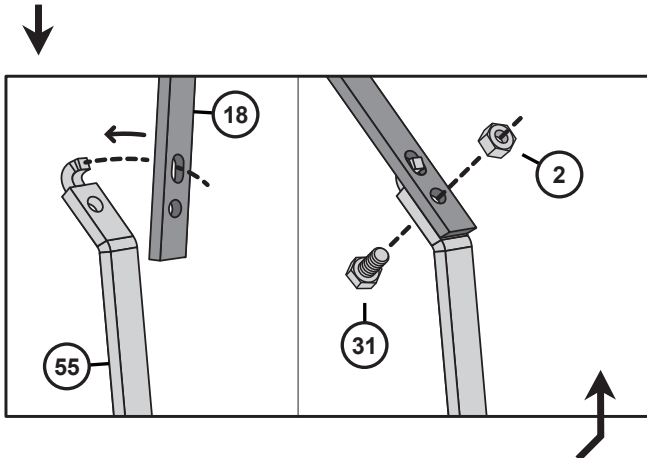
x2

# MONTAJE

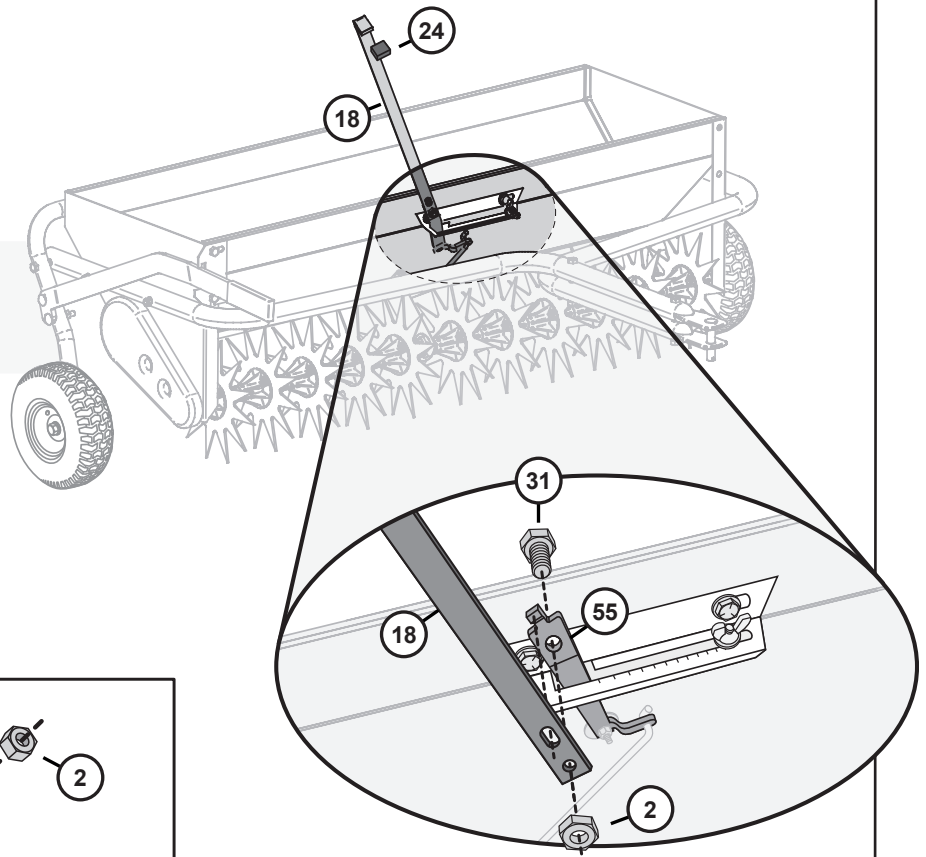
## Paso de Montaje 7

### Panel de Piezas 7

1. Deslice la empuñadura pequeña (24) sobre el extremo de la palanca superior (18).
2. En el otro extremo de la palanca superior (18), encontrará una abertura ovalada y circular. Conecte las dos palancas enganchando el óvalo del nivel superior en el extremo de la palanca inferior (55).



3. Comenzando entre la palanca inferior (55) y la tolva, apuntando hacia arriba:  
Pase el perno de 5/16" x 3/4" (31) a través de las dos palancas.
4. Asegure en su lugar con una tuerca hexagonal seguridad de 5/16" (2).



¡El ensamblaje esta completo!

# OPERACIÓN



- **¡PRECAUCIÓN!** Evite detener la unidad cuando el control de flujo esté en la posición de "ABIERTO", pues el material continuará saliendo por la abertura de la tolva. Si se deposita demasiado fertilizante en un área muy pequeña, embébalo completamente con agua utilizando una manguera de jardín, a fin de evitar que el césped se quemé.
- **¡IMPORTANTE!** Al retroceder, hágalo en forma RECTA para evitar que el remolque se doble en ángulo, pues esto podría dañar el equipo.

## CUÁNDO USAR

Su aireador-esparcidor no debe usarse cuando el césped se encuentre en condiciones demasiado húmedas o excesivamente secas. Esto puede determinarse haciendo un pequeño hoyo en el suelo (de unas 3 pulgadas de profundidad) y examinando la tierra. Si la tierra tiene un aspecto polvoriento y los terrones son frágiles, está demasiado seca.

En este caso, espere hasta que haya llovido. Si la tierra parece estar húmeda, amásela en la palma de la mano para formar una bola. Si ésta no se desarma al golpear contra el suelo, el suelo está demasiado húmedo. De ser así, espere hasta que la tierra se haya secado un poco. Lo ideal es que la bola de tierra se rompa al golpear.

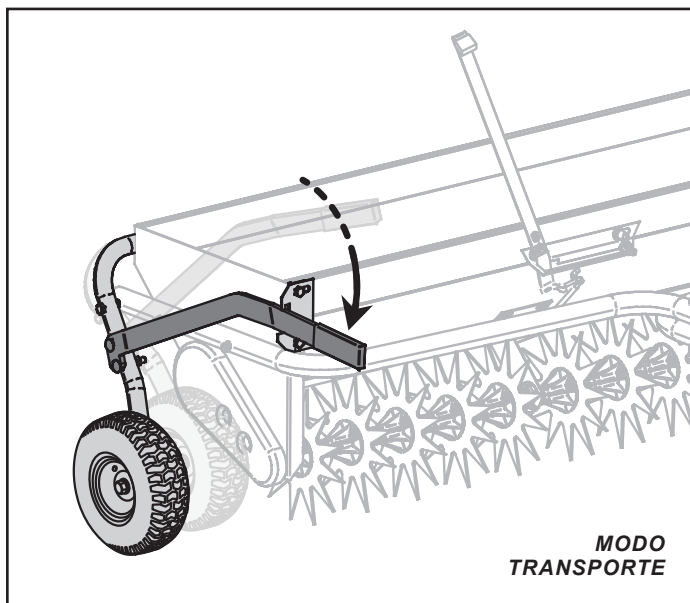
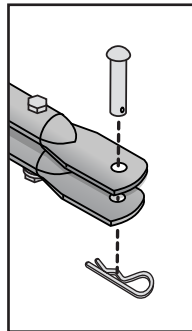
*NOTA: Si el suelo está demasiado húmedo, las púas del aireador penetrarán muy profundamente en él y el tractor puede perder tracción, lo que causaría daños al césped. Si el suelo se encuentra demasiado seco, las púas no penetrarán lo suficiente.*

## MODO DE ACOPLADO / TRANSPORTE

Acople el aireador-esparcidor a su tractor con el pivote de remolque de 1/2" y la chaveta para horquilla proporcionada.

Tire del mango de transporte hacia el tractor y encájelo en el bloqueo de transporte.

El aireador está ahora en la posición elevada, usando las ruedas. *Ilustrado a continuación.*



## CONSEJOS PARA LA OPERACIÓN

- Ajuste el control de flujo a la posición correcta utilizando la tuerca de mariposa de nailon (consulte la tabla de ajuste alternativo del control de flujo en la página 14) y desplace la palanca de control hasta la posición de cerrado ("0").
- Llene la tolva con el material que desea esparcir en el lugar de aplicación.
- **MATERIAL GRUMOSO** - Asegúrese de que el material esté libre de grumos para un uso óptimo.

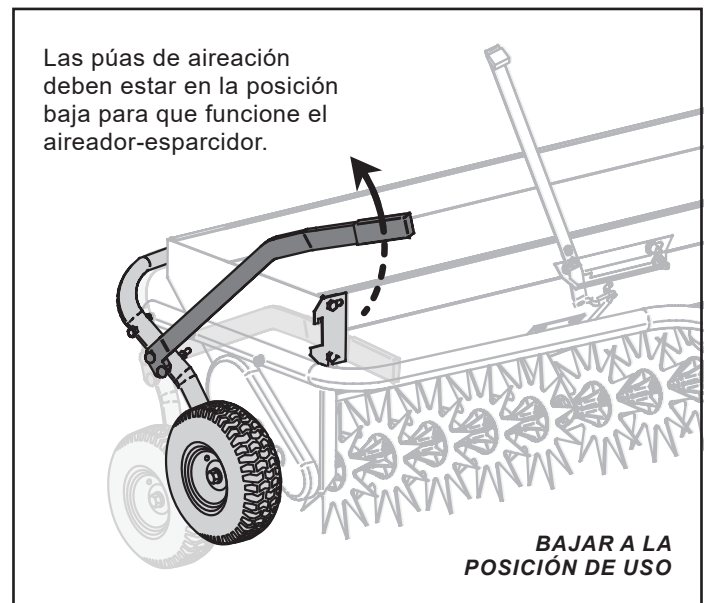
**La velocidad de operación recomendada es apenas mayor que la de una persona que camina rápidamente, es decir, de 3 a 5 MPH. Ajuste el acelerador / selector de marcha para obtener esta velocidad. Para determinar cuáles esta velocidad, calibre el tractor a 3 MPH de la siguiente manera:**

Velocidad de Operación Recomendada  
**3-5**  
MPH

- Mida una distancia de 20 pies en una superficie plana y nivelada. Ajuste el acelerador del tractor y seleccione una marcha para recorrer esta distancia en 4.5 segundos. Para obtener 4 MPH, esa misma distancia debe recorrerse en 3.4 segundos.
- Haga avanzar el tractor o la cortadora a medida que abre el control de flujo con la palanca de control.

## MODO EN USO

Al llegar a la ubicación de la propiedad que necesita aireación, suelte el mango de transporte. El aireador ahora está en la posición baja, usando las púas. *Ilustrado a continuación.*



# OPERACIÓN

## AJUSTE DEL CONTROL DE FLUJO

**APERTURAY CIERRE:** El flujo de material se interrumpe desplazando la palanca de control hacia la izquierda y trabándola en la muesca en V de la placa de calibración.

**AJUSTE DE FLUJO:** Para determinar la velocidad de aplicación, lleve la palanca de control hasta la posición de cierre (muesca en V). Determine el número correspondiente al ajuste deseado, tal como se describe a continuación. Afloje la tuerca de mariposa de nailon y deslícela hasta el número de ajuste que desea seleccionar. Luego, vuelva a ajustarla. Suelte la correa de control y la unidad se abrirá hasta la posición seleccionada.

**CÓMO DETERMINAR EL NÚMERO DE AJUSTE DEL CONTROL DE FLUJO:** *NOTA: Las velocidades de aplicación del fertilizante, tal como se describen más abajo, son afectadas por la humedad y el contenido de agua del material. En consecuencia, puede ser necesario realizar pequeños ajustes a fin de compensar estas condiciones.*

## TABLA DE VELOCIDADES DE APLICACIÓN

Tipo de Material	Uso Típico Recomendado	Ajuste del Control de Flujo
<b>SEMILLA:</b>		
Bluegrass (Poa) de Kentucky . . . . .	1 libra / 1000 pies <sup>2</sup>	4
Rye . . . . .	2 libras / 1000pies <sup>2</sup>	7
Césped largo y fescue (Festuca) N.º31 . . . . .	3 libras / 1000pies <sup>2</sup>	12
<b>FERTILIZANTE:</b>		
Fertilizante para césped (33-3-10) . . . . .	3.2 libras / 1000pies <sup>2</sup>	5-1/4
Fertilizante y desmalezador (33-3-5) . . . . .	3.2 libras / 1000pies <sup>2</sup>	5-1/4

## AJUSTE ALTERNATIVO DEL CONTROL DE FLUJO

Para determinar la posición de ajuste necesaria para materiales no listados en la tabla, siga estas instrucciones:

Consulte las instrucciones en la etiqueta de la bolsa y determine la cantidad de material a esparcir en el área designada. (Señalado en la bolsa de materiales).

*Ejemplo: "El contenido de esta bolsa (25 libras) permite cubrir 5000 pies cuadrados".*

Determine la cantidad de material requerida para cubrir 100 pies cuadrados de la siguiente manera: -Agregue dos ceros al peso de la bolsa.

*Ejemplo: 2500*

Divida este número por la cantidad de pies cuadrados indicada en la bolsa.

*Ejemplo: 2500 dividido por 5000 = 0.5 libras de material para 100 pies cuadrados.*

*NOTA: Para convertir el peso en onzas, simplemente multiplique por 16 (hay 16 onzas en cada libra). Ejemplo: 0.5 libras x 16 = 8oz.*

## AJUSTE DE CONTROL DE FLUJO

Determine el ajuste aproximado del control de flujo utilizando la tabla incluida más adelante, donde se enumeran los distintos tipos de materiales a esparcir.

Mida una distancia de 40 pies en el jardín. Ésta será la distancia que el aireador-esparcidor de 30 pulgadas debe recorrer para cubrir 100 pies cuadrados (2.5 pies [30 pulg.] x 40 pies = 100 pies<sup>2</sup>). Para el modelo de 40 pulgadas, mida una distancia de 30 pies en el jardín, que es la necesaria para cubrir 100 pies cuadrados (3.33 pies [40 pulg.] x 30 pies = 100 pies<sup>2</sup>).

Ajuste el control de flujo del aireador-esparcidor al valor más aproximado al número obtenido.

Coloque 5 libras de material en la tolva. Pese el material antes y después de distribuirlo sobre 100 pies cuadrados a fin de determinar la cantidad de material utilizado.

Traslade la unidad a la zona medida, baje las púas del aireador y abra la palanca de control de flujo. Recorra la distancia de 40 pies, detenga la unidad y cierre la palanca de control de flujo.

Retire y pese el material que queda en la tolva. Reste este peso de 5 libras para determinar la cantidad de material utilizado. Si se ha utilizado demasiado material, ajuste el control de flujo UN número más BAJO y haga otra prueba. Si se ha utilizado muy poco material, ajuste el control de flujo UN número más ALTO y haga otra prueba.

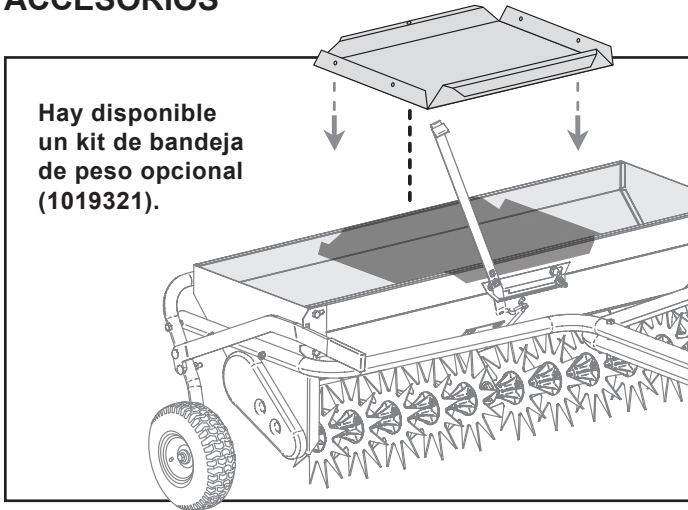
Luego de determinar el ajuste apropiado, anote el tipo de material y el valor seleccionado para referencia futura.

## TABLA DE AJUSTE ALTERNATIVO DEL CONTROL DE FLUJO

Granulación del Material	Cobertura Aproximada		Ajuste Aprox del Control de Flujo
	Peso	Cobertura (pies <sup>2</sup> )	Ajuste
<b>FERTILIZANTE:</b>	<b>MUY GRUESA</b> (perdigones grandes y pesados, granos)	0.5 lb. 100	9
		1.0 lb. 100	12
		1.5 lb. 100	15
	<b>MEDIANA</b> (perdigones y gránulos)	0.5 lb. 100	7
		1.0 lb. 100	10
		1.5 lb. 100	13
	<b>MATERIAL LIVIANO</b> (nitrógeno, etc.)	0.1 lb. 100	3.5
		0.2 lb. 100	4.5
		0.3 lb. 100	5.5
<b>SEMILLA:</b>	<b>GRANDE</b> (Kentucky 31, fescue, etc.)	0.3 lb. 100	12
		0.5 lb. 100	16
		0.7 lb. 100	19
	<b>MEDIANA</b> (Rye, etc.)	0.2 lb. 100	7
		0.4 lb. 100	11
		0.6 lb. 100	14
	<b>FINA</b> (bluegrass, fescue, etc.)	0.1 lb. 100	4
		0.2 lb. 100	4.5
		0.3 lb. 100	5

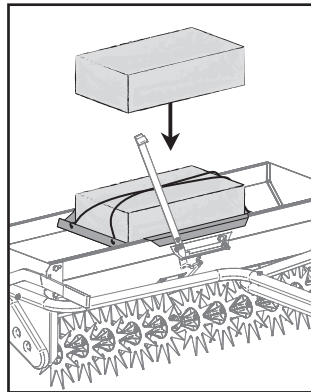
# ACCESORIOS, MANTENIMIENTO Y SERVICIO

## ACCESORIOS



Para condiciones de suelo más duras (o para airear sin esparcir), se puede agregar una bandeja de peso opcional al aireador.

*Después de la instalación, se puede centrar el peso adicional en la bandeja y asegurarlo con cuerdas elásticas.*

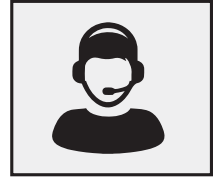


## MANTENIMIENTO:



- En caso de que se forme óxido en alguna pieza del aireador-esparcidor, líjela ligeramente para eliminarlo y luego píntela con una capa delgada de esmalte.
- Antes del uso, aplique una gota de aceite lubricante a cada cojinete de nailon (eje de púas del aireador, eje del agitador y ruedas).
- Inmediatamente después del uso, asegúrese de retirar de la tolva los restos de fertilizante no utilizado y límpie la con agua.
- Para prevenir la oxidación de las púas del aireador, luego de cada uso aplique una capa delgada de aceite en las superficies de trabajo de las púas.
- Además, cada vez que utilice la unidad, realice las operaciones de servicio recomendadas y guárdela en un lugar seco. Proteja las púas para evitar que causen lesiones.

## SERVICIO



### LA CALIDAD CONTINÚA CON UN SERVICIO DE CALIDAD

Si tiene preguntas sobre la instalación, le faltan piezas o necesita piezas de repuesto, ¡no vuelva a la tienda!

Busque el número de serie y el número de modelo de su producto, luego póngase en contacto con nuestro departamento de Atención al Cliente:



En Norteamérica y Canadá,  
Llame Gratis: **877-728-8224**



Chatear en línea: **www.brinly.com**



Correo Electrónico:  
**customerservice@brinly.com**

## EN LÍNEA

### BRINLY.COM

Información adicional y videos están disponibles en nuestro sitio web. Visite la URL anterior O escanee este código QR.

AS2-40BH1-G





## GARANTÍA LIMITADA DEL FABRICANTE PARA ACCESORIOS PULL BEHIND

La garantía limitada a continuación ha sido establecida por Brinly-Hardy Company con respecto a los productos nuevos comprados y usados en los Estados Unidos, sus territorios y posesiones.

Brinly Hardy Company brinda una garantía de los productos mencionados a continuación contra defectos de materiales y fabricación y, a su criterio, reparará o reemplazará, sin costo alguno, toda pieza con defectos de materiales o fabricación. Esta garantía limitada solo se aplicará si este producto ha sido armado, utilizado y ha recibido mantenimiento de acuerdo con el manual de funcionamiento provisto con el producto, y no ha sido sujeto a maltrato, abuso, uso comercial, negligencia, accidente, mantenimiento inadecuado, modificación, vandalismo, robo, fuego, agua, ni daño ocasionado por otro peligro o desastre natural.

El desgaste normal de sus piezas o componentes está sujeto a los siguientes términos: el producto estará cubierto contra todo desgaste normal de partes o falla de componentes por un período de 90 días.

Reemplazaremos toda parte que se encuentre defectuosa dentro del período de garantía sin costo. Nuestra obligación en esta garantía se limita expresamente al reemplazo o la reparación, según nuestro criterio, de las partes que presenten defectos de materiales o fabricación.

### **CÓMO OBTENER SERVICIO:**

Los reemplazos de partes cubiertas por la garantía están disponibles, SOLO CON EL COMPROBANTE DE COMPRA, en nuestro Departamento de Atención al Cliente de Accesorios Pull Behind. Llame al 877-728-8224.

Esta garantía limitada no ofrece cobertura en los siguientes casos:

- a) Artículos de mantenimiento rutinario tales como lubricantes y filtros.
- b) Deterioro normal del acabado exterior debido al uso o a la exposición.
- c) Cargos de transporte o trabajo.
- d) La garantía no incluye el uso de alquiler.

**Ninguna otra garantía, como alguna garantía implícita de comerciabilidad o idoneidad para un propósito particular, se aplica después del período vigente de garantía escrita expresa mencionada con respecto a las partes que se identifican a continuación. Ninguna otra garantía expresa, sea escrita u oral, excepto como se menciona anteriormente, otorgada por cualquier persona o entidad, como un distribuidor o minorista, con respecto a cualquier**

**producto, obligará a Brinly-Hardy Co. Durante el período de garantía, la única solución es la reparación o el reemplazo de la parte como se estipula anteriormente.**

**Las disposiciones, como se expresan en esta garantía, brindan la única y exclusiva solución emanada de la venta. Brinly-Hardy Co. no será responsable por pérdidas o daños incidentales o indirectos, incluidos, entre otros, los gastos ocasionados por los servicios de cuidado del césped o los gastos de alquiler para reemplazar temporalmente el producto garantizado.**

Algunos estados no permiten la exclusión o limitación de daños incidentales o indirectos, o limitaciones sobre el período de duración de una garantía implícita, de manera que las exclusiones o limitaciones anteriores podrían no aplicarse en su caso.

Durante el período de garantía, la única solución es el reemplazo de la parte. En ningún caso la recuperación de cualquier tipo será superior al monto del precio de compra del producto vendido. La modificación de las características de seguridad del producto invalidará esta garantía. Usted asume el riesgo y la obligación por la pérdida, daño, o lesión a su persona y a su propiedad o a terceros y su propiedad que surjan a raíz del mal uso y la incapacidad para usar este producto.

Esta garantía limitada no se extenderá a nadie distinto al comprador original o a la persona para quien fue adquirida como un regalo.

### **CÓMO SE RELACIONA LA LEY ESTATAL CON ESTA GARANTÍA:**

Esta garantía limitada le otorga a usted derechos legales específicos y usted podría tener también otros derechos que varían de un estado a otro.

### **IMPORTANTE:**

El período de garantía indicado a continuación empieza con el COMPROBANTE DE COMPRA. Sin el comprobante de compra, el período de garantía empieza desde la fecha de fabricación determinada por el número de serie de fabricación.

### **PERÍODO DE GARANTÍA:**

El período de garantía para el producto que se muestra en este manual es el siguiente: Piezas de marco de acero: consumidor - 2 años, comercial - 90 días. Los neumáticos y las ruedas son piezas de desgaste normales: 90 días.