

SINCE 1839

BRINLY

SINCE 1839

BRINLY

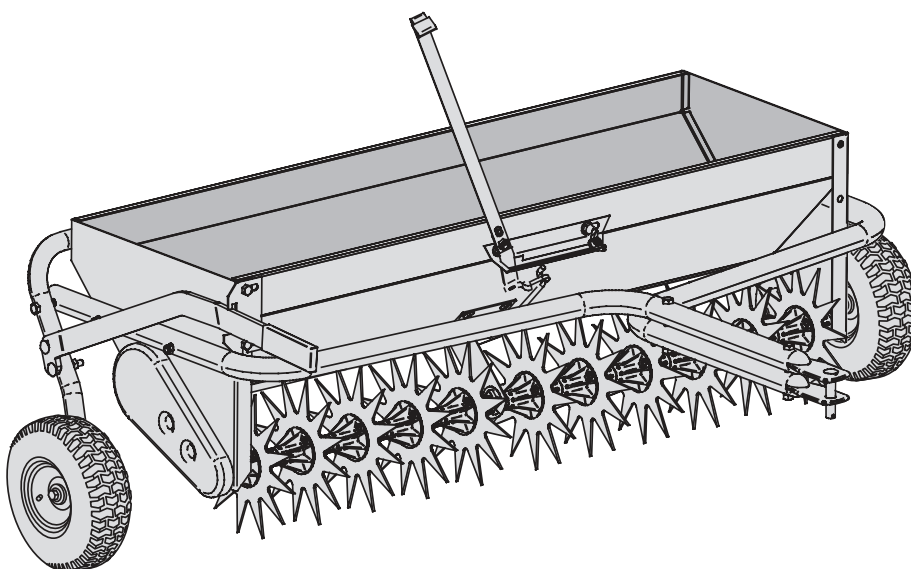
MANUEL DU PROPRIÉTAIRE

AÉRATEUR-ÉPANDEUR

MODÈLE:

AS2-40BH1-G

- Assemblage
- Installation
- Fonctionnement
- Pièces de Rechange



À utiliser avec
tracteurs de pelouse / jardin

Appelez gratuitement le service clientèle: 877-728-8224

Visitez en ligne!
www.brinly.com

Important: Ce manuel contient des informations sur la sécurité des personnes et des biens. Lisez-le attentivement avant de monter et d'utiliser l'équipement!

INTRODUCTION ET SÉCURITÉ

FÉLICITATIONS pour votre nouvel aérateur de pelouse Brinly-Hardy. Il a été conçu, usiné et fabriqué pour vous offrir la meilleure fiabilité et la meilleure performance possibles.

Si vous avez des problèmes que vous ne pouvez pas corriger facilement, n'hésitez pas à contacter notre service à la clientèle bien informé au numéro sans frais suivant: 1-877-728-8224. Nous comptons des techniciens compétents, bien formés pour vous aider à réparer votre aérateur.



RESPONSABILITÉS DU CLIENT

- Veuillez lire et conserver ce manuel. Les instructions vous permettront d'assembler et de maintenir votre produit correctement.
- Veuillez lire attentivement et respecter la section SÉCURITÉ de ce manuel.
- Suivez un programme régulier pour entretenir et prendre soin de votre produit Brinly-Hardy.

TABLE DES MATIÈRES

INTRODUCTION, OBLIGATOIRE	
OUTILS ET SÉCURITÉ	2 - 3
PIÈCES	4 - 6
ASSEMBLÉE	7 - 12
OPÉRATION	13 - 14
ENTRETIEN	15
SERVICE	15
GARANTIE	16

CARACTÉRISTIQUES

Vitesse remorquage recommandée	3 mph (ou moins)
Vitesse maximale de remorquage	5 mph
Profondeur d'aération	Jusqu'à 2"
Capacité de la trémie	100 lb
Pneu; Taille	10" x 4"

FONCTIONNEMENT SÛR



Ce symbole aidera à souligner les précautions de sécurité importantes dans ce manuel. Ceci signifie - **ATTENTION ! SOYEZ VIGILANT ! VOTRE SÉCURITÉ EST EN JEU.**

OUTILS REQUIS POUR L'ASSEMBLAGE :



- Clé de 1/2 po (2)
- Clé de 3/4 po (2)
OU Clé réglable de 10 po (2)
- Paire de gants de travail
- Marteau

- Connaissiez les commandes et comment arrêter l'appareil rapidement, **LISEZ LE MANUEL DU PROPRIÉTAIRE.**
- Ne laissez pas les enfants utiliser le véhicule, ne laissez pas les adultes faire fonctionner l'appareil sans avoir les instructions appropriées ou sans avoir lu le manuel du propriétaire.
- Ne transportez pas de passagers. Tenez les enfants et les animaux domestiques à une distance sécuritaire.
- Portez toujours des souliers robustes. Ne portez pas de vêtements amples qui pourraient se prendre dans les pièces mobiles.
- Surveillez et soyez alerte face à votre tracteur/accessoire et la région à couvrir. Ne laissez rien vous distraire.
- Restez vigilant pour voir tous les trous sur le terrain et autres dangers cachés.

SÉCURITÉ

- Ne circulez pas près de ruisseaux, fossés et voies publiques.
- Attention à la circulation en traversant les routes ou en vous déplaçant près des routes.
- Ne laissez personne près de l'équipement lorsque l'équipement est en marche.
- Gardez le véhicule et l'accessoire en bon état et les dispositifs de sécurité en place.
- Gardez tous les écrous, boulons et vis serrés pour vous assurer que l'équipement soit en bon état de marche.
- Le véhicule et l'accessoire doivent être arrêtés et inspectés pour tout signe de dommage après avoir frappé un objet étranger. Tout dommage doit être réparé avant de redémarrer et de faire fonctionner l'équipement.
- Consultez le manuel du propriétaire de l'équipement à tracteur pour une utilisation sécuritaire de l'équipement.

ATTENTION

- Pour éviter d'endommager les dents de l'appareil, engagez toujours les roues de transport pour soulever les dents en traversant des allées, des entrées ou des routes de béton ou d'asphalte.
- Utilisez l'aérateur-épandeur seulement sur une pelouse bien établie, jamais sur de la tourbe fraîchement installée.
- Pour éviter toute blessure possible et/ou dommage à l'équipement, ne dépassez jamais la plage de vitesse d'exploitation de 3 à 5 mi/h.
- Les dents ont des pointes tranchantes. Portez des gants et manipulez-les avec soin.
- Remorquez votre aérateur-épandeur seulement derrière les véhicules pour lesquels il a été conçu, les tondeuses autoportées et les mototondeuses autoportées / microtracteurs.
- Ne vous tenez pas et ne montez pas sur l'aérateur-épandeur, car vous pourriez vous blesser.
- Ne dépassez jamais le poids maximum de la trémie qui est de 100 livres.
- N'essayez pas de débrancher l'aérateur du tracteur lorsqu'il y a une charge sur la trémie.
- Reculez prudemment et avec soin bien droit pour éviter toute mise en tête-à-queue qui pourrait endommager l'équipement.

Des questions sur l'installation? Pièces manquantes? Pièces de remplacement?

NE RETOURNEZ PAS CHEZ LE DÉTAILLANT!

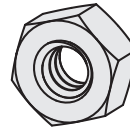
Veuillez plutôt appeler sans frais notre Service d'assistance à la clientèle au 877-728-8224 ou faites-nous parvenir un courriel à l'adresse customerservice@brinly.com



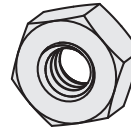
RÉFÉRENCE

Une note au sujet des écrous utilisés dans l'assemblage de votre aérateur-épandeur :

Écrous du Confitures et Écrou hex



Écrou du Confitures

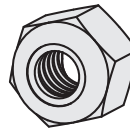


Écrou Hex

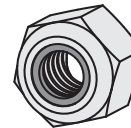
Les contre-écrous et les écrous hex tournent librement sur les filets des boulons.

NOTE: Normalement, une rondelle frein est utilisée pour verrouiller l'écrou bien en place.

Écrou Freiné et Contre-écrou de Nylon



Écrou Freiné



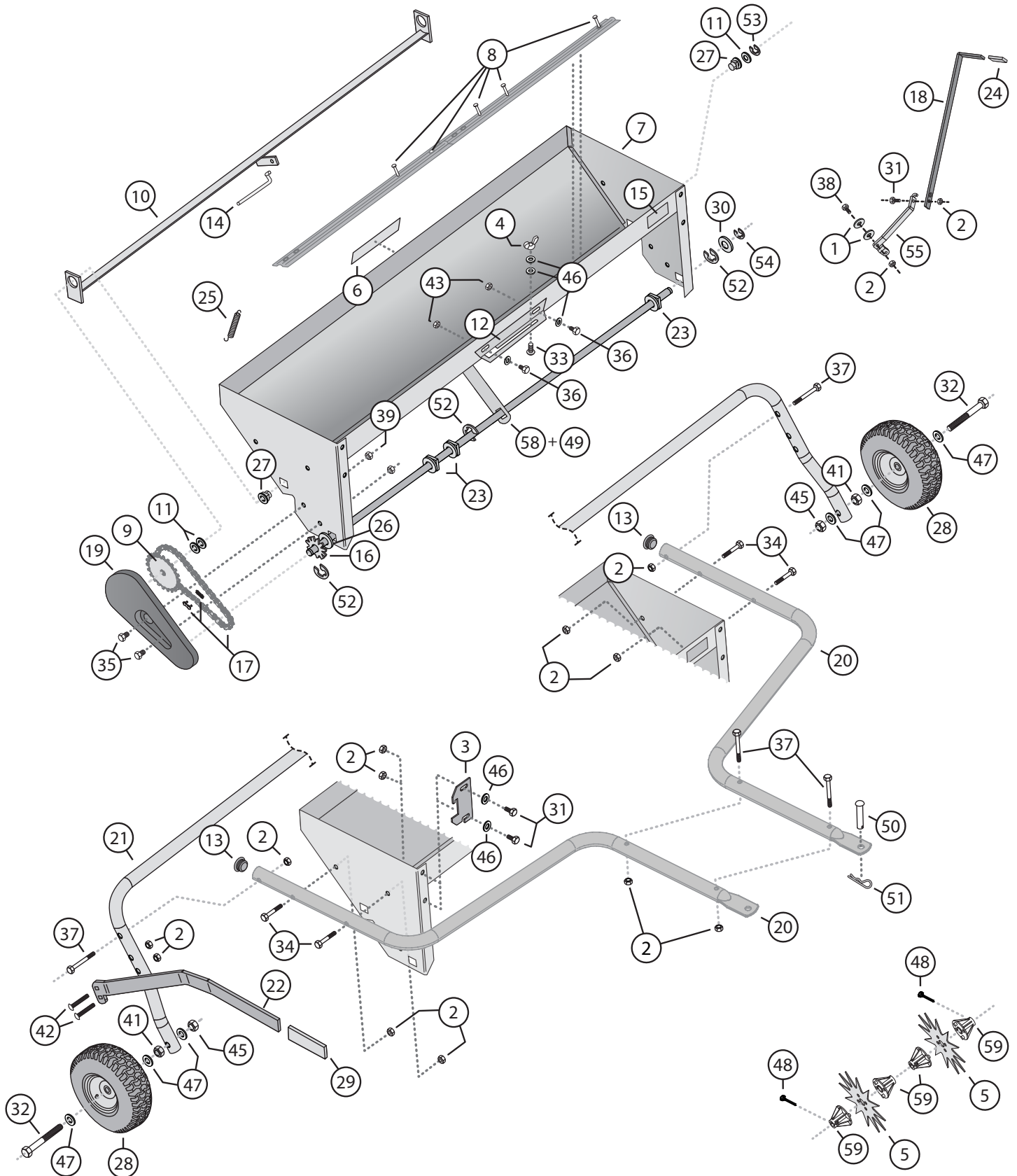
Contre-Écrou de Nylon

Les écrous freinés et les contre-écrous de nylon offrent une résistance après plusieurs tours sur les filets des boulons.

NOTE: Il faut normalement utiliser une clé durant l'installation.

NOTES

PIÈCES



PIÈCES

AS2-40BH1-G

Réf.	N° Pièce	Description	Qté.
1	R-774	Rondelle plate - grande	2
2	B-1674P	Écrou de blocage hexagonal (5/16")	1
4	B-4030	Écrou à oreilles (1/4")	1
5	1018833	Dents d'aérateur	11
6	1018854	Sticker Brinly Logo	1
7	1019159-16	Assemblée de la trémie	1
8	1019249	Kit d'agitateur (Hwd. Incl.)	2
9	1019153-16	Assemblage de l'arbre d'agitateur	1
10	B-5726-16	Ensemble d'obturateur	1
11	B-4713	1/2 "rondelle	3
12	1020778	Plaque d'étalonnage	1
14	1019154-01	Lien d'obturation	1
15	R-1946	Autocollant, Instruction w / CE.	1
16	1019147	Assemblage d'arbre à dents	1
17	1019144	Chaîne de transmission et liaison décalée	1
18	1019150-16	Levier supérieur	1
19	B-4726	Bouclier en chaîne	1
20	B-6410-16	Barre de remorquage	2
21	1018838-16	Assemblage de support de roue	1
22	B-6413-16	Poignée de levage	1
23	1019145	Roulement Carré (5/8") (Grand)	3
25	1020779	Ressort de tension	1
26	B-4768	Laveuse (5/8") (mince)	3
27	1019148	Roulement carré (1/2") (petit)	2
28	1018851	Roue	2
30	B-5456	Laveuse (5/8") (Épaisse)	3
33	10M0808P	Boulon de carrosserie (1/4 x 1/2")	1
35	2M0808P	Boulon hexagonal (1/4 x 1/2")	2
36	2M1008P	Boulon hexagonal (5/16 x 1/2")	2
38	2M1016P	Boulon hexagonal (5/16 x 1")	1
39	B-4785	Écrou de blocage (1/4")	2
43	B-4786	Écrou de blocage (5/16")	2
46	45M1111P	Rondelle plate (5/16")	4
48	50M0524P	Goupille fendue (5/32 x 1-1/2")	2

Réf.	N° Pièce	Description	Qté.
49	V-302P	Rivet Pop (3/16" x .277)	4
52	B-4307	E Ring (1")	3
53	F-621	E Ring (1/2")	1
54	F-577	Bague E (5/8")	1
55	1019149-16	Levier inférieur	1
58	1019307-16	Sangle centrale	1
59	1019589	Palier	22

PACK MATÉRIEL - Utilisé lors du montage:

Z-1762	PACK PEAU	1	
2	B-1674P	Écrou de blocage hex (5/16")	13
3	B-6520	Verrou de transport	1
13	B-6484	Bouchon, tube	2
24	1018845	Poignée en vinyle (1/8 x 3/4")	1
29	1018844	Poignée Grip (5/16 x 1-1/4")	1
31	2M1012P	Boulon hexagonal (5/16 x 3/4")	3
32	B-6517	Boulon hexagonal (1/2 x 3-1/2")	2
34	2M1032P	Boulon hexagonal (5/16 x 2")	4
37	4M1048P	Boulon hexagonal (5/16 x 3")	4
41	31M1600P	Écrou hexagonal (1/2")	2
42	11M1028P	Boulon de carrosserie (5/16 x 1-3/4")	2
45	B-5096Y	Écrou, verrou en nylon (1/2")	2
46	45M1111P	Rondelle plate (5/16")	2
47	1019753	Rondelle plate (1/2")	6
50	B-3861	Goupille de barre d'attelage	1
51	1019151	Épingle à cheveux	1

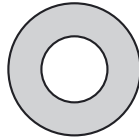
L'IDENTIFICATION MATÉRIEL

Les illustrations sur cette page ont pour but d'accélérer l'identification du matériel lors de l'assemblage.

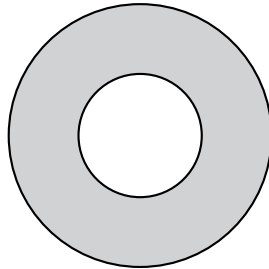
NE PAS RETOURNER LE PRODUIT S'IL MANQUE DES PIÈCES.

Veuillez appeler : 1 (877) 728-8224

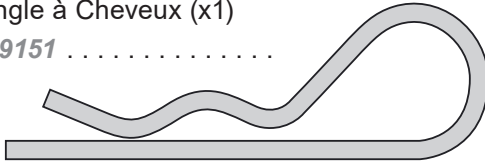
④⑥ Rondelle Plate
5/16" (x2)
45M1111P



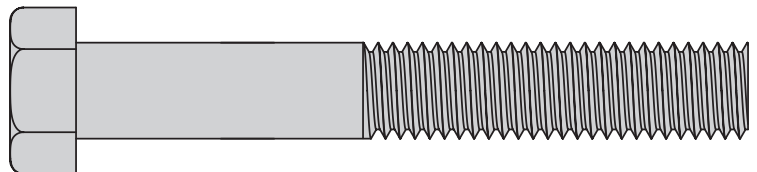
④⑦ Rondelle Plate
1/2" (x6)
1019753



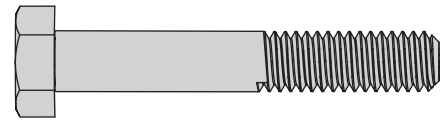
⑤① Épingle à Cheveux (x1)
1019151



③② Boulon Hexagonal
1/2" x 3 1/2" (x2)
B-6517



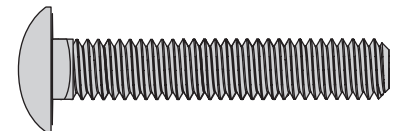
③④ Boulon Hexagonal 5/16 x 2" (x4)
2M1032P



③⑦ Boulon Hexagonal 5/16 x 3" (x4)
4M1048P



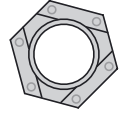
④② Boulon de Carrosserie 5/16 x 1-3/4" (x2)
11M1028P



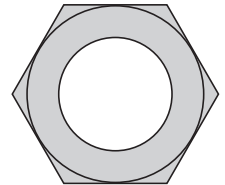
⑤① Goupille de Barre D'attelage: 1/2" x 2 1/2" (x1)
B-3861



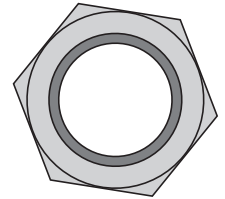
② Écrou de Blocage Hex
5/16" -18 (x13)
B-1674P



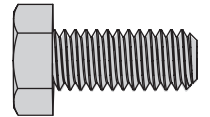
④① Écrou Hex
1/2" (x2)
31M1600P



④⑤ Écrou de Sécurité en
Nylon; 1/2 "(x2)
B-5096Y



③① Boulon Hex
5/16 x 3/4" (x4)
2M1012P



ASSEMBLÉE

Conseil de Montage

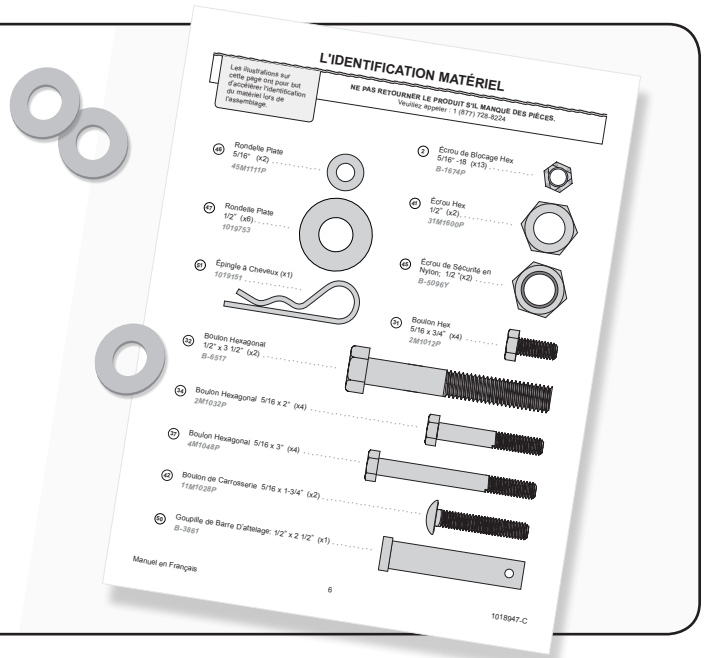
Les illustrations de la page 6 sont à l'échelle.

Pour une identification plus rapide du matériel lors de l'assemblage, placez-le simplement au-dessus de l'illustration.



Des informations supplémentaires et des vidéos sont disponibles sur notre site Web: brinly.com

Ce code QR renvoie directement à la page du produit Aerator Spreader.



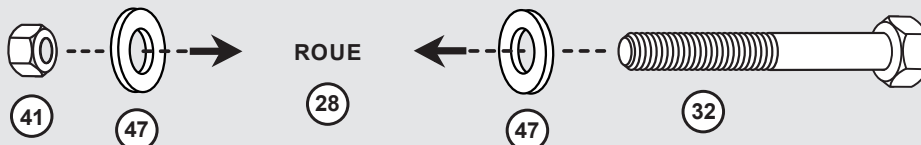
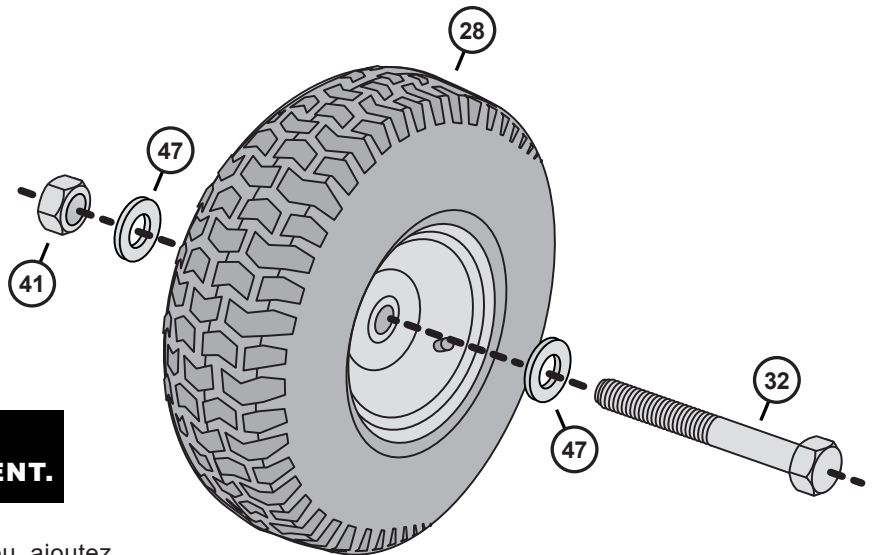
Étape D'assemblage 1-A

Panneau de Matériel 1

1. Ajoutez une rondelle plate de 1/2" (47) à chacun des boulons à tête hexagonale de 1/2" x 3-1/2" (32).
2. Faites passer les boulons (32) à travers chacune des roues (28), puis ajoutez une autre rondelle plate de 1/2" (47).

REMARQUE: LES ROUES DOIVENT TOURNER LIBREMENT.

3. En laissant un mouvement dans le pneu, ajoutez sans serrer un écrou à tête hex de 1/2" (41) à chaque boulon.

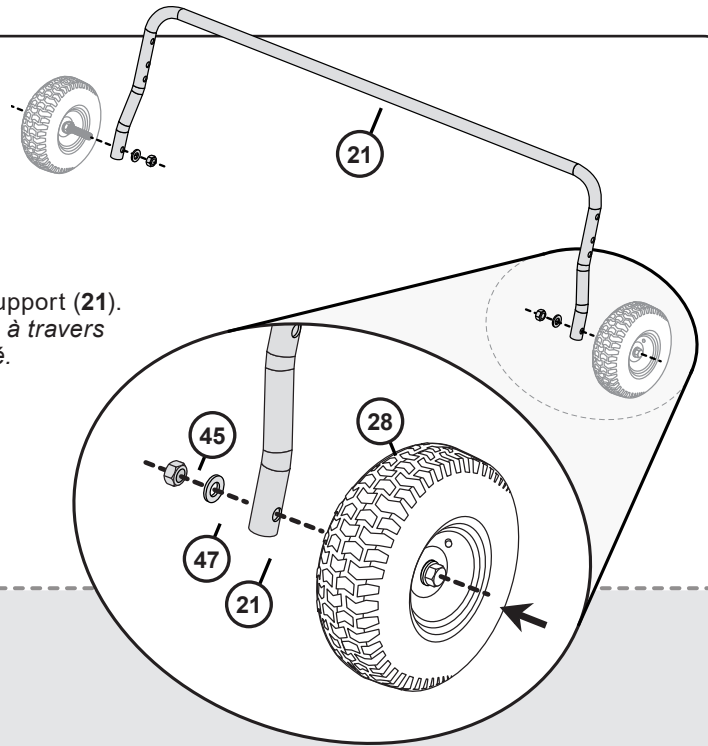
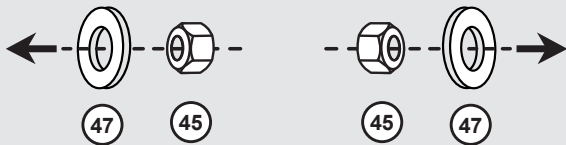


ASSEMBLÉE

Étape D'assemblage 1-B

Panneau de Matériel 1

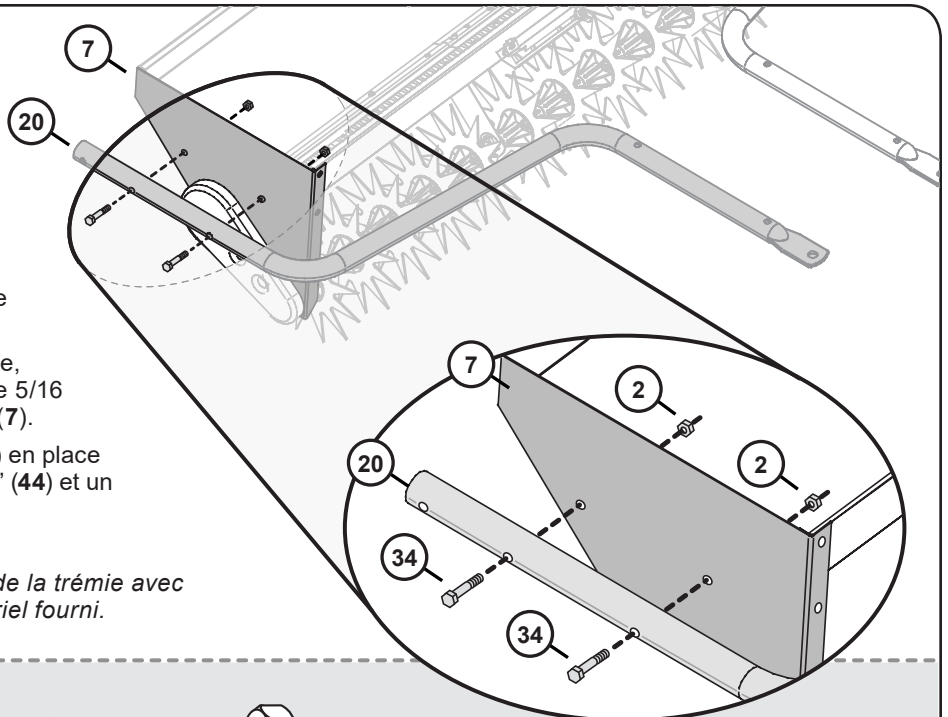
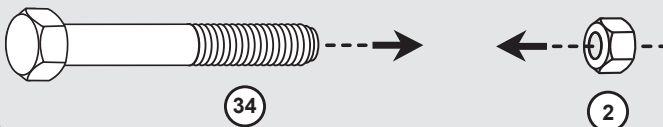
1. Ajoutez une roue (28) de l'étape 1-A à l'ensemble de support (21).
Remarque: Faites passer chaque boulon de l'extérieur, à travers les trous situés à la base de l'ensemble, comme illustré.
2. Ajoutez une rondelle plate de 1/2" (47) au boulon à tête hexagonale de 1/2 x 3-1/2" (32).
3. Fixez bien en place avec une écrou de sécurité en nylon du 1/2" (45). Répétez cette étape avec l'autre roue comme illustré.



Étape D'assemblage 2

Panneau de Matériel 2


1. Alignez l'un des tirants (20) sur les petits panneaux latéraux de la trémie (7), comme illustré.
2. À partir du bord extérieur de la trémie, passez deux boulons hexagonaux de 5/16 x 2" (34) dans l'attelage et la trémie (7).
3. Serrez fermement chaque boulon (34) en place avec une rondelle de blocage de 5/16" (44) et un contre-écrou hex de 5/16" (2).
4. Répétez cette étape de l'autre côté de la trémie avec l'attelage supplémentaire et le matériel fourni.



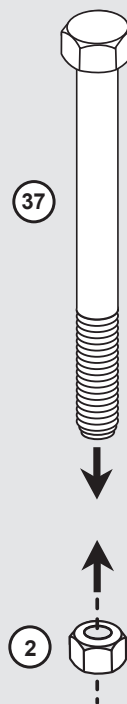
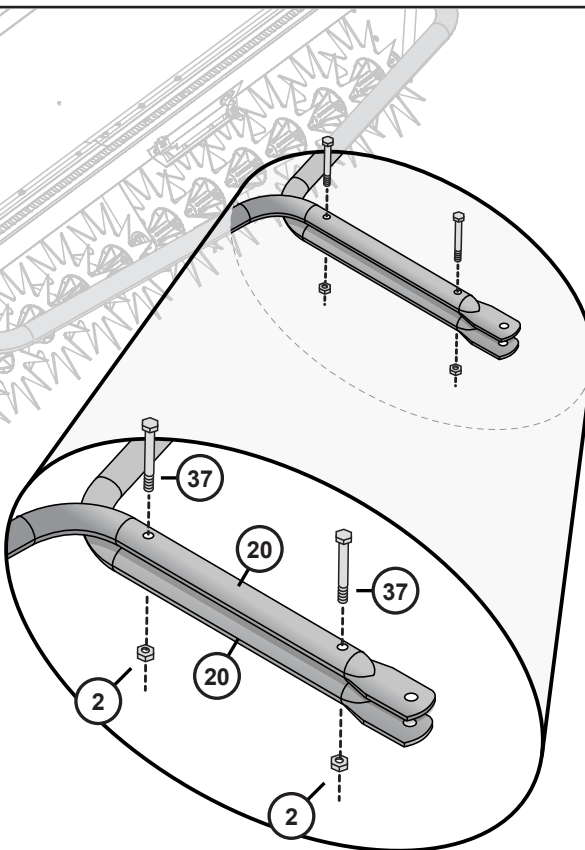
x4

ASSEMBLÉE

Étape D'assemblage 3-A


 Panneau de Matériel 3

1. Aalignez les barres de remorquage.
2. En partant du haut, insérez les deux boulons hexagonaux de 5/16 x 3" (37) du panneau de configuration matérielle 3, comme illustré.
3. Sous les barres de remorquage, fixez fermement chaque boulon en place avec écrous de blocage hex de 5/16" (2).



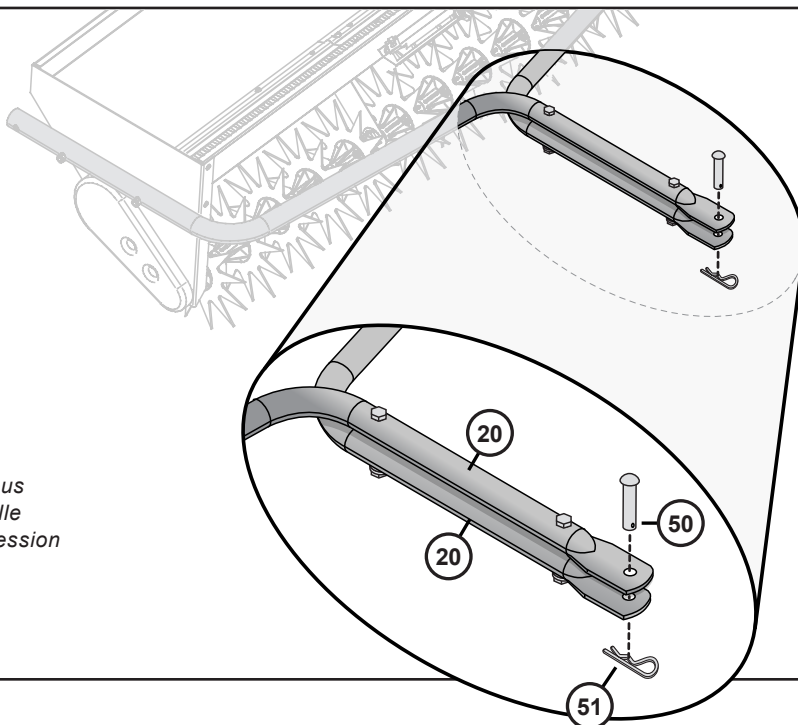
x2

Étape D'assemblage 3-B

 Panneau de Matériel 3


1. Au bout des barres de remorquage (20), par le haut, insérez la Goupille de la barre de traction (50).
2. Fixez la goupille avec une goupille en épingle à cheveux (51).

REMARQUE: Pour la première utilisation, vous devrez peut-être taper ou pousser la goupille fendue en place en appliquant une légère pression à l'aide d'un outil.

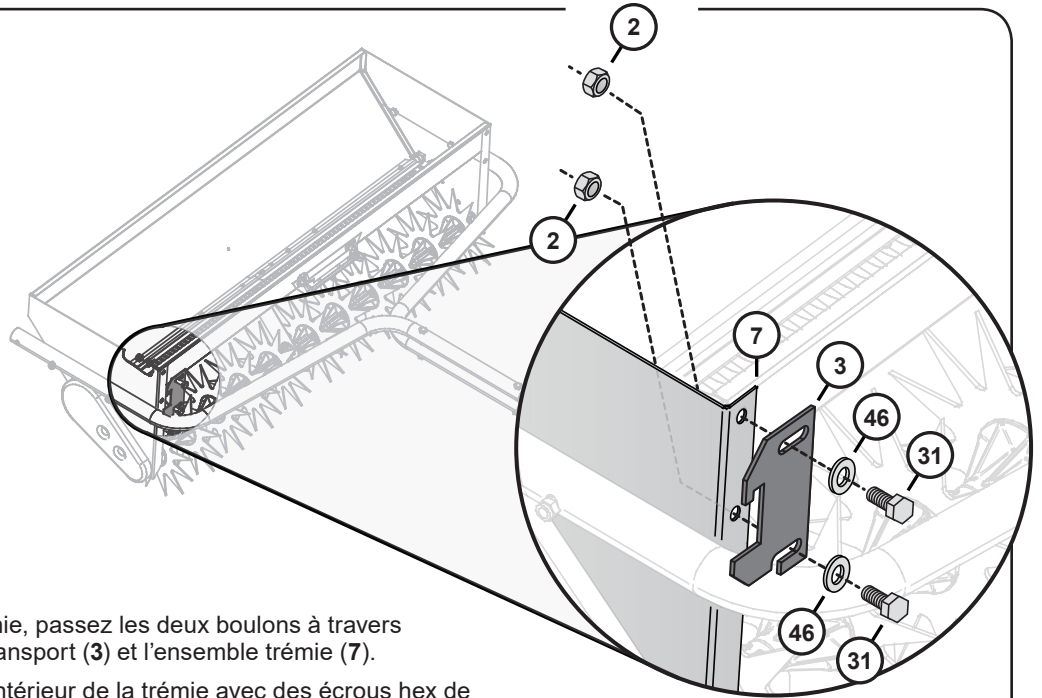


ASSEMBLÉE

Étape D'assemblage 4

 Panneau de Matériel 4

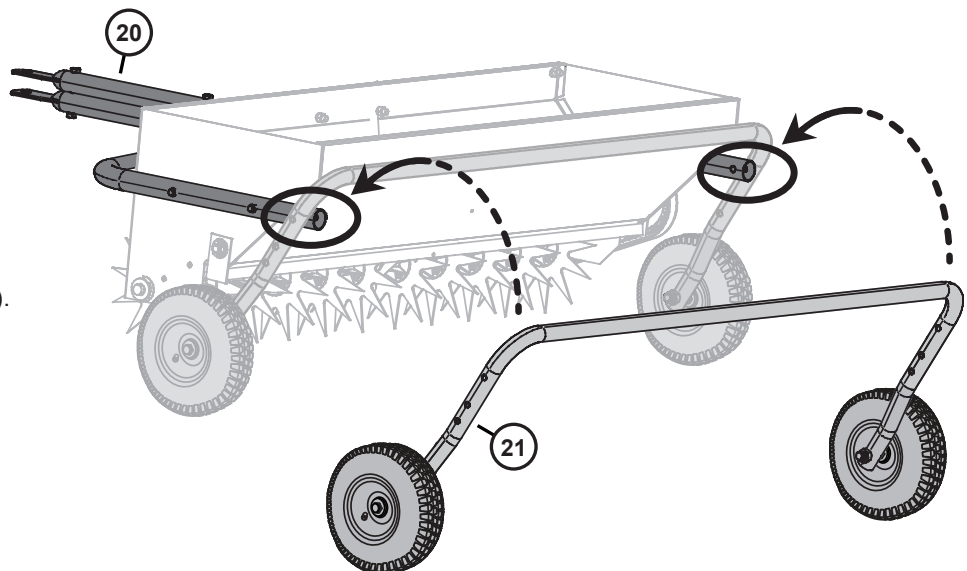
1. Ajoutez une rondelle plate de 5/16" (46) à chacun des boulons hexagonaux (31) du panneau de matériel 4.
2. Alignez le support de verrouillage de transport (3) avec la trémie (7) comme indiqué.
3. À partir de l'extérieur de la trémie, passez les deux boulons à travers le support de verrouillage de transport (3) et l'ensemble trémie (7).
4. Fixez les boulons en place à l'intérieur de la trémie avec des écrous hex de 5/16" (2).



Étape D'assemblage 5-A


1. Alignez les ouvertures des boulons supérieurs de l'ensemble support (21) / roues (à partir de l'étape 1-B) avec l'extrémité des barres de remorquage (20).

REMARQUE:
L'ensemble de support (21) chevauchera le bord extérieur des barres de remorquage.

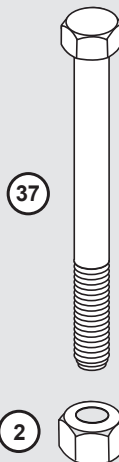
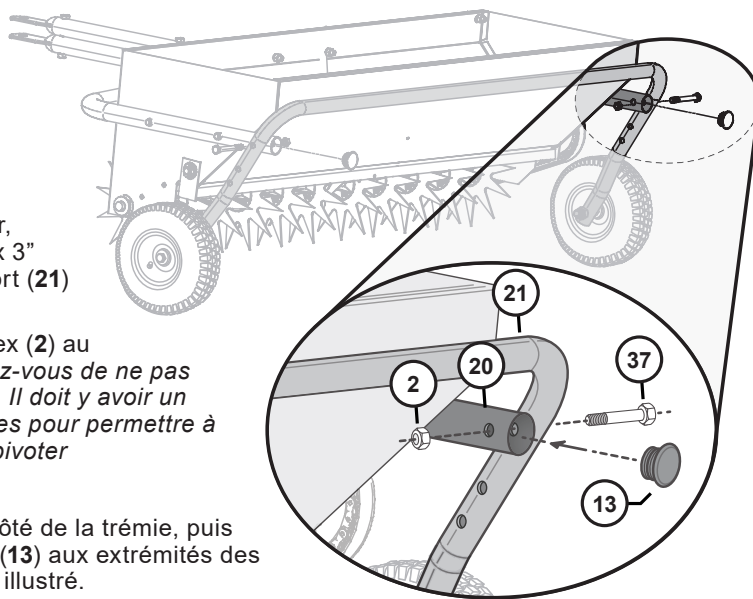


ASSEMBLÉE

Étape D'assemblage 5-B

 Panneau de Matériel 5


1. D'un côté, par un bord extérieur, passez un boulon hex de 5/16 x 3" (37) à travers l'ensemble support (21) et la barre de remorquage (20).
2. Ajoutez un écrou de blocage (2) au boulon. *REMARQUE : Assurez-vous de ne pas serrer complètement cet écrou. Il doit y avoir un petit espace entre les deux tubes pour permettre à l'ensemble de support (21) de pivoter correctement.*
3. Répétez l'opération de l'autre côté de la trémie, puis ajoutez les capuchons de tube (13) aux extrémités des barres de remorquage, comme illustré.



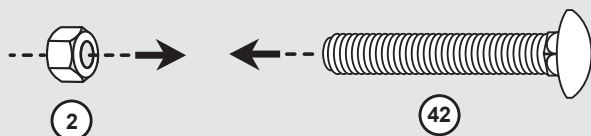
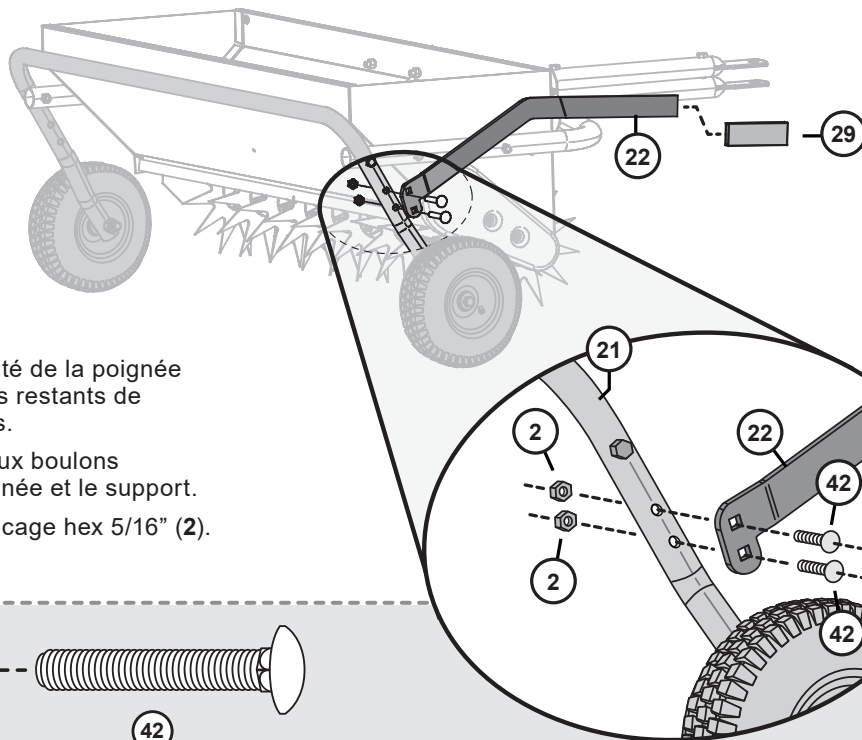
x2

REMARQUE: Pour l'étape suivante, utilisez le même côté de la trémie que le verrou de transport (3) - ajouté à l'étape 4.

Étape D'assemblage 6

 Panneau de Matériel 6


1. Faites glisser la poignée (29) sur le bout de la poignée de levage (22).
2. En utilisant les trous à l'autre extrémité de la poignée de levage (22), trouvez les deux trous restants de l'ensemble support (21) et alignez-les.
3. À partir du bord extérieur, passez deux boulons de 5/16 x 1-3/4" (42) à travers la poignée et le support.
4. Fixez les boulons avec écrous de blocage hex 5/16" (2).



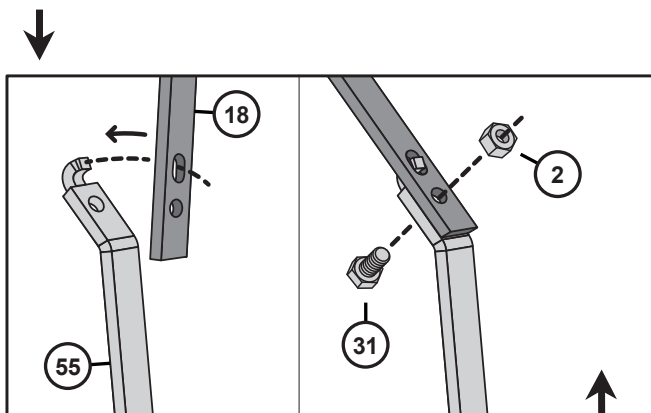
x2

ASSEMBLÉE

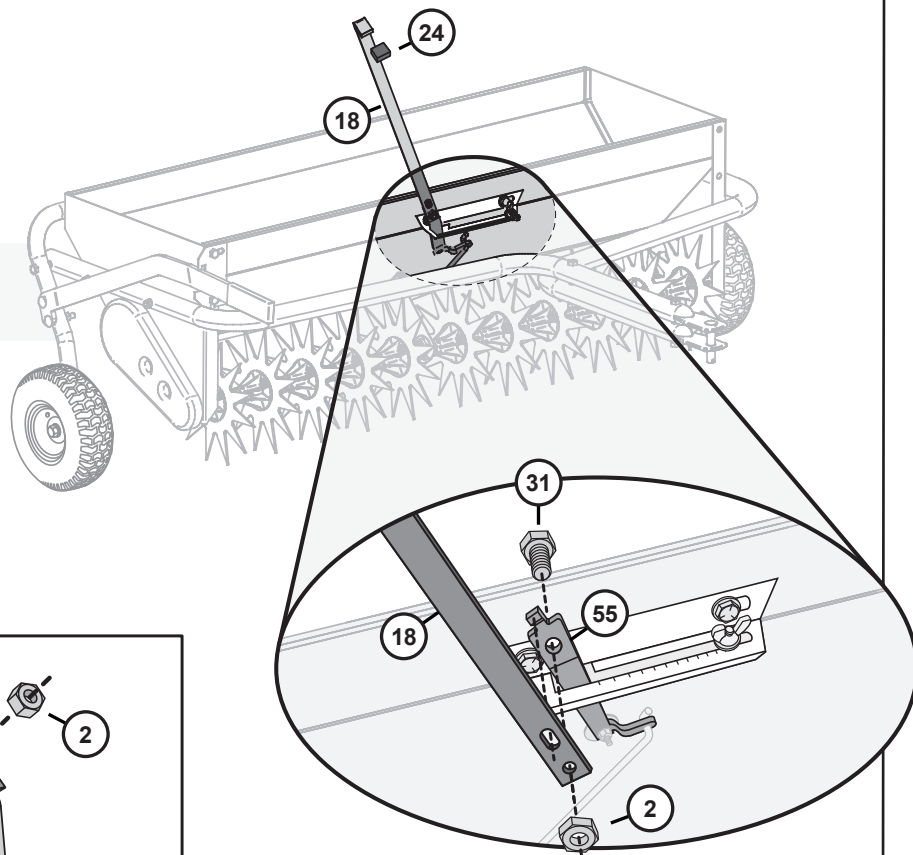
Étape D'assemblage 7

 Panneau de Matériel 7

1. Glissez la petite poignée (24) sur l'extrémité du niveau supérieur (18).
2. À l'autre extrémité du niveau supérieur (18), vous trouverez une ouverture ovale et circulaire. Reliez les deux leviers en accrochant l'ovale du niveau supérieur sur l'extrémité du levier inférieur (55).



3. Commençant entre le levier inférieur (55) et la trémie, pointant vers le haut: Passez le boulon de 5/16 x 3/4" (31) à travers les deux leviers.
4. Fixez en place avec un écrou hexagonal de 5/16" (2).



L'assemblage est terminé!

UTILISATION



- **MISE EN GARDE !** Évitez d'arrêter l'appareil avec la commande de débit en position OUVERTE car la matière continuera à sortir de l'ouverture de la trémie. Si l'engrais se tombe en trop grande quantité sur une petite surface, arrosez bien avec un tuyau de jardin pour éviter de brûler la pelouse.
- **IMPORTANT :** Soyez prudent en reculant et reculez avec soin BIEND ROIT pour éviter toute mise en tête-à-queue qui pourrait en dommager votre équipement.

QUAND L'UTILISER

Votre aérateur-épandeur ne devrait pas être utilisé lorsque la pelouse est trop humide ou trop sèche. On peut déterminer cela en creusant une petite quantité de terre (environ trois pouces de profondeur) et en vérifiant. Si la terre semble poudreuse et s'effrite facilement - c'est trop sec. Attendez qu'il pleuve pour poursuivre le travail.

Si la terre semble humide, roulez-la dans la paume des mains - si elle forme une boule qui ne se décompose pas en frappant le sol, c'est trop humide. Attendez plus tard pour que la terre sèche un peu. Idéalement, la terre devrait se décomposer.

REMARQUE : Si la terre est trop humide, les dents de l'aérateur pénétreront trop profondément et votre tracteur perdra de la traction ce qui endommagera la pelouse. Si la terre est trop sèche, les dents de l'aérateur ne pénétreront pas correctement dans la terre.

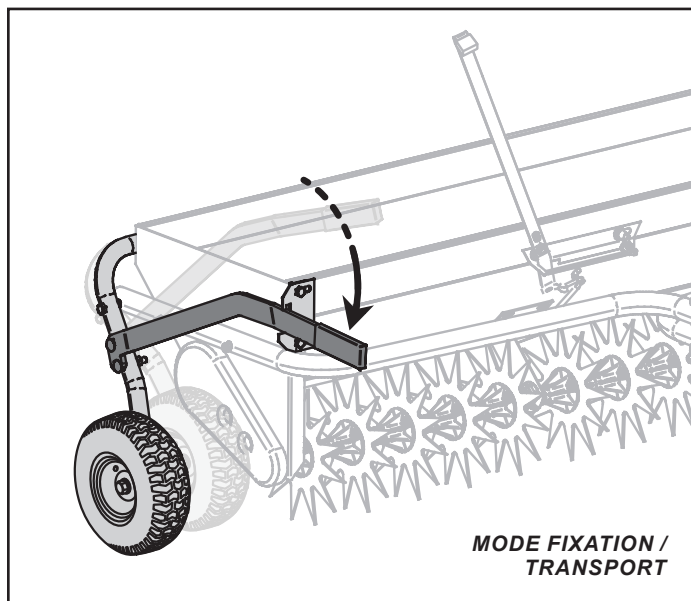
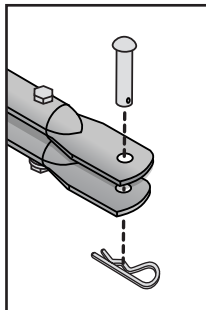
MODE FIXATION / TRANSPORT

Attachez l'aérateur-épandeur à votre tracteur à l'aide de la tige d'attelage de 1/2" et de la goupille fendue fournies.

Tirez la poignée de transport vers le tracteur et verrouillez-la dans le verrou de transport.

L'aérateur est maintenant en position relevée, engageant les roues.

Illustré ci-dessous.



CONSEILS D'UTILISATION

- Réglez la commande de débit au réglage approprié en utilisant l'écrou à oreilles de nylon (voir le tableau de réglage de commande de débit alternatif de la page 14) et déplacez le levier de commande à la position fermée («0»).
- Remplissez la trémie de matière à étaler au site du travail.
- **MATÉRIAU CLUMPY** - Assurez-vous que le matériau est exempt de grumeaux pour une utilisation optimale.

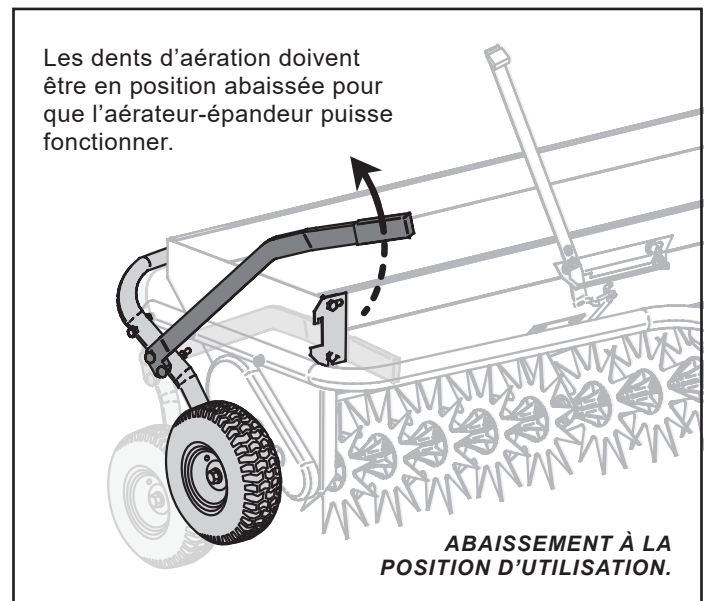
La vitesse de fonctionnement recommandée est de 3 à 5 mi/h, soit un peu plus que la vitesse d'une marche rapide. Réglez le sélecteur d'embrayage / des gaz pour cette vitesse. Pour arriver à cette vitesse, calibre votre tracteur à 3 mi/hen :

Vitesse de fonctionnement recommandée
3-5
MPH

- Mesurez une distance de 20 pieds sur une surface à niveau et à plat. Ajustez les gaz du tracteur et choisissez un embrayage qui couvre cette distance en 4,5 secondes. Pour ajuster à 4 mi/h, couvrez la même distance en 3,4 secondes.
- Faites avancer le tracteur / la tondeuse tandis que vous ouvrez la commande de débit avec le levier de commande.

MODE D'UTILISATION

Une fois arrivé à l'emplacement de la propriété nécessitant une aération, relâchez la poignée de transport. L'aérateur est maintenant en position abaissée, engageant des pointes. *Illustré ci-dessous.*



UTILISATION

RÉGLAGE DE COMMANDE DE DÉBIT

OUVRIER ET FERMER : Le débit se ferme en déplaçant le levier de commande à gauche et en le verrouillant dans l'encoche en « V » sur la plaque de calibrage.

RÉGLAGE DE DÉBIT : Pour régler le débit, mettez le levier de commande à la position d'arrêt (dans l'encoche en « V »). Déterminez le réglage voulu selon la description suivante. Desserrez l'écrou à oreilles et glissez-la au chiffre voulu, puis resserrez l'écrou. Dégagez la sangle de commande; cela ouvrira la position pré-réglée.

DÉTERMINER LE CHIFFRE DU RÉGLAGE DE COMMANDE DE DÉBIT REMARQUE : NOTE: Les taux d'application d'engrais tel que décrits sont influencés par l'humidité et le contenu d'humidité de la matière, donc il faudra peut-être apporter des ajustements mineurs pour compenser ces conditions.

TABLEAU DU TAUX D'APPLICATION

Type de Matière	Usage Moyen Recommandé	Réglage de Commande de Débit
GRAINES :		
Ky. Bluegrass (pâturin des prés)	1 lb / 1 000 pi ²	4
Seigle	2 lb / 1 000 pi ²	7
Tall Lawn et #31 Fescue (fétuque)	3 lb / 1 000 pi ²	12
ENGRAIS :		
Lawn Food (33-3-10) (engrais)	3,2 lb/1 000 pi ²	5-1/4
Weed & Feed (33-3-5) (herbicide et engrais)	3.2 lb/1000 sq. ft.	5-1/4

RÉGLAGE DE COMMANDE DE DÉBIT ALTERNATIF

Pour déterminer le réglage voulu pour les matières non indiquées sur le tableau, procédez comme suit :

Déterminer selon le sac de matière, la quantité de matière à étaler sur une section désignée. (Noté sur le sac matériel).

Exemple :
« le contenu de ce sac (25 lb) couvrira 5 000 pieds carrés. »

Déterminez la quantité de matière nécessaire pour couvrir 100 pieds carrés comme suit : Ajoutez deux zéros au poids du sac.

Exemple :
2 500

Divisez ce chiffre par le nombre de pieds carrés sur le sac.

Exemple : 2 500 divisé par 5 000 = 0,5 livres de matière par 100 pieds carrés.

REMARQUE : Pour convertir ce poids en onces, multipliez simplement par 16 (16 oz/lb) Exemple : 0,5 lb x 16 = 8 oz

AJUSTEMENT DE LA COMMANDE DE FLUX

Déterminez le réglage de commande de débit approximatif avec le tableau plus bas montrant le type de matière à étaler.

Mesurez une distance de 40 pieds dans votre cour. Ceci est la distance à couvrir par votre épandeur de 30 po pour la surface de 100 pieds carrés. (2,5 pi (30 po) x 40 pi = 100 pi²) Pour l'épandeur de 40 po, mesurez une distance de 30 pieds dans votre cour, la distance pour couvrir 100 pieds carrés (3,33 pi (40 po) x 30 pi = 100 pi²).

Régalez le contrôle de débit de l'épandeur au réglage de commande de débit approximatif.

Placez 5 livres de matière dans la trémie. Pesez la matière avant et après l'étalement de 100 pieds carrés pour déterminer la quantité de matière utilisée.

Déplacez l'unité pour l'aire à mesurer, abaissez les dents de l'aérateur, ouvrez le levier de commande de débit. Conduisez sur le parcours de 40 pieds, arrêtez l'unité et fermez le levier de commande de débit.

Retirez et pesez le reste de la matière. Soustrayez ce poids de 5 livres pour déterminer la quantité de matière utilisée : si trop de matière est utilisée, réglez la commande de débit à UN chiffre plus bas et essayez à nouveau. Si trop peu de matière est utilisée, réglez la commande de débit à UN chiffre PLUS HAUT et essayez à nouveau.

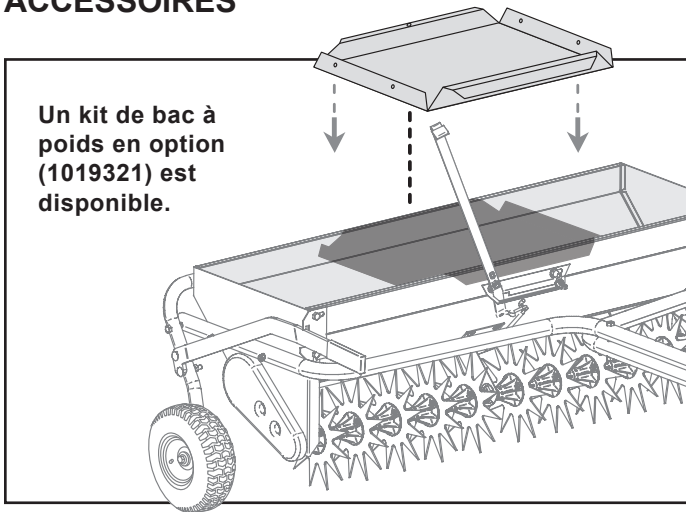
Après avoir déterminé le bon réglage, enregistrez le type de matière et le réglage à titre de référence.

TABLEAU DE RÉGLAGE DE COMMANDE DE DÉBIT ALTERNATIF

	Grosueur de Grain de la Matière	Couverture Approx.		Commande de Débit Approx.
		Pds	Couv. (pi ²)	Réglage
ENGRAIS :	TRÈS GROS GRAIN (Large, lourds granules et grains)	0,5 lb.	100	9
		1,0 lb.	100	12
		1,5 lb.	100	15
	GRAINS MOYENS (Granules et granulés)	0,5 lb.	100	7
		1,0 lb.	100	10
		1,5 lb.	100	13
	MATIÈRE LÉGÈRE (Azote, etc.)	0,1 lb.	100	3.5
		0,2 lb.	100	4.5
		0,3 lb.	100	5.5
GRAINES :	LARGE (KY. 31 Fescue, etc.)	0,3 lb.	100	12
		0,5 lb.	100	16
		0,7 lb.	100	19
	MOYEN (Seigle, etc.)	0,2 lb.	100	7
		0,4 lb.	100	11
		0,6 lb.	100	14
	FIN (Bluegrass (pâturin des prés), lawn Fescue (fétuque), etc.)	0,1 lb.	100	4
		0,2 lb.	100	4.5
		0,3 lb.	100	5

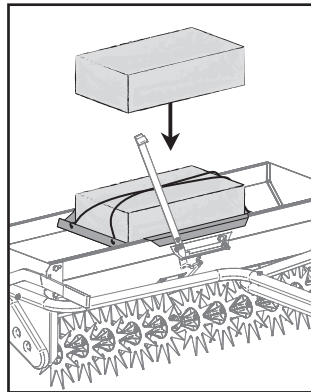
ENTRETIEN ET SERVICE

ACCESSOIRES



Pour des conditions de sol plus difficiles (ou pour aérer sans épandage), un plateau de poids en option peut être ajouté à l'aérateur.

Après l'installation, un poids supplémentaire peut alors être centré sur le plateau et fixé avec des élastiques.



SERVICE



LA QUALITÉ CONTINUE AVEC UN SERVICE DE QUALITÉ

Si vous avez des questions concernant l'installation, s'il vous manque des pièces ou si vous avez besoin de pièces de rechange, ne retournez pas au magasin !

Veuillez trouver le numéro de série et le numéro de modèle de votre produit, puis contacter notre service clientèle :



En Amérique du Nord et au Canada, appelez sans frais : **877-728-8224**



Clavarder en ligne : www.brinly.com



Courriel : customerservice@brinly.com

ENTRETIEN



- Si de la rouille apparaît sur quelque section de votre aérateur-épandeur, poncez délicatement pour retirer la rouille et revêtez délicatement d'un émail.
- Appliquez une goutte d'huile lubrifiante pour chaque roulement de nylon (arbre des dents d'aérateur, arbre d'agitateur et roues) avant chaque utilisation.
- Assurez-vous de retirer tous les engrais non utilisés immédiatement de la trémie avant d'utiliser et nettoyez à l'eau.
- Pour éviter la rouille sur les dents de l'aérateur, appliquez un fin revêtement d'huile sur les dents après chaque utilisation.
- Après chaque utilisation, réparez et faites l'entretien selon la description et rangez dans un endroit sec en protégeant les dents pour éviter les blessures.

EN LIGNE

BRINLY.COM

Des informations supplémentaires et des vidéos sont disponibles sur notre site Web. S'il vous plaît visitez l'URL ci-dessus OU scannez ce code QR.

AS2-40BH1-G





GARANTIE LIMITÉE DU FABRICANT POUR ACCESSOIRES REMORQUÉS

La garantie limitée énoncée ci-dessous est fournie par Brinly-Hardy Company et a trait à la marchandise neuve acquise et utilisée aux États-Unis et dans ses possessions et territoires.

Brinly-Hardy Company garantit les produits répertoriés ci-dessous contre les vices de matériau et de fabrication, et réparera ou remplacera, à sa discrétion et sans frais, toute pièce présentant des vices de matériau ou de fabrication. Cette garantie limitée s'applique uniquement si le produit a été assemblé, utilisé et entretenu en conformité avec le manuel de l'opérateur fourni avec le produit, et s'il n'a pas fait l'objet d'un usage inadéquat, abusif, commercial ou négligent, d'un accident, d'entretiens inappropriés, d'une modification, de vandalisme, d'un vol, d'un incendie, de dégâts causés par l'eau ou d'un dommage résultant de tout autre péril ou désastre naturel.

Les pièces ou composantes d'usure courante mentionnées ci-dessous sont assujetties aux conditions distinctes suivantes : toutes les défaillances des pièces ou composantes d'usure courante seront couvertes sur le produit pour une période de 90 jours.

Les pièces défaillantes pendant la période de la garantie seront remplacées à nos frais. Sous cette garantie, notre obligation est expressément limitée au remplacement ou à la réparation, à notre discrétion, de pièces présentant des vices de matériau et de fabrication.

POUR UN DÉPANNAGE : Les remplacements de pièces garanties sont fournis **UNIQUEMENT AVEC PREUVE D'ACHAT** auprès de notre Service d'assistance à la clientèle pour les accessoires remorqués. Composez le 877-728-8224.

Cette garantie limitée ne fournit pas de couverture dans les cas suivants :

- a) Articles d'entretien de routine, tels les lubrifiants et les filtres.
- b) Détérioration normale du fini extérieur due à l'utilisation ou à l'exposition aux éléments.
- c) Frais de transport et/ou de main-d'œuvre.
- d) La garantie ne couvre pas l'utilisation de produits de location.

Aucune garantie implicite, y compris toute garantie implicite de qualité marchande et d'adaptation à un usage particulier, ne s'applique après la période applicable de la garantie expresse écrite ci-dessus relativement aux pièces identifiées ci-dessous. Aucune autre garantie expresse, écrite ou verbale, à l'exception de celle mentionnée ci-dessus, consentie par toute personne ou toute entité, y compris un concessionnaire ou un détaillant, relativement à tout produit, ne viendra lier Brinly-Hardy Co. Au cours de

la période couverte par la garantie, la solution exclusive est la réparation ou le remplacement du produit, comme énoncé plus haut.

Les clauses décrites dans la présente garantie sont les seuls recours exclusifs découlant de l'achat du produit. Brinly-Hardy Co. ne pourra être tenu responsable d'aucune perte ou dommage accessoire ou indirect, y compris, sans restriction, les frais encourus pour des services de soins de pelouse de remplacement ou substituts, ou pour les frais de location pour le remplacement temporaire d'un produit sous garantie.

Certains États ou provinces ne permettent pas l'exclusion ou la restriction de dommages accessoires ou indirects ou de la durée de la garantie implicite, auquel cas, les exclusions ou restrictions pourraient ne pas s'appliquer.

Au cours de la période de garantie, le recours exclusif est le remplacement de la pièce. Aucune réparation ne pourra, quelles que soient les circonstances, dépasser le coût du prix d'achat du produit vendu. Toute altération des caractéristiques de sécurité de ce produit annulera cette garantie. Vous assumez le risque et la responsabilité en cas de toute perte et de tout dommage ou blessure subis par vous-même et votre propriété et/ou par d'autres et leur propriété à la suite d'une utilisation inadéquate de ce produit ou d'une incapacité à en faire usage.

Cette garantie limitée s'applique uniquement à l'acheteur original ou à la personne à laquelle ce produit a été offert.

LOIS DES ÉTATS OU DES PROVINCES RELATIVES À LA PRÉSENTE GARANTIE :

La présente garantie limitée vous accorde des droits légaux spécifiques et vous pourriez également avoir d'autres droits qui varient d'un État ou d'une province à l'autre.

IMPORTANT : La période de garantie énoncée ci-dessous débute à la date de la **PREUVE D'ACHAT**. Sans la preuve d'achat, la période de garantie débute à la date de fabrication déterminée par la date de fabrication du numéro de série.

PÉRIODE DE GARANTIE :

La période de garantie pour le produit indiqué dans le présent manuel est la suivante : Pièces en acier : consommateur - 2 ans, utilisation commerciale - 90 jours. Pièces d'usure normale comme les pneus et les roues- 90 jours.